

013 - 583 58 35 - WWW.PANHUIJSEN.NL

# PRODUCTCATALOGUS

Bekijk ons aanbod  
volledig en lekker offline...



► **Panhuijsen verpakkingen b.v.**

Boogschutterstraat 14  
5015 BW Tilburg  
The Netherlands

Industrieterrein 'Loven'  
Bedrijfsnummer 4540

T 013 5 835 835

E-mail: [info@panhuijsen.nl](mailto:info@panhuijsen.nl)

[www.panhuijsen.nl](http://www.panhuijsen.nl)

IBAN: NL58RABO0133027333

BIC code: RABONL2U

VAT Reg. No.: NL006885019B01

KvK nr.: 18026915



BIJ KONINKLIJKE BESCHIKING  
HOFLIEVERANCIER



Zakenvriend van  **KWF**

© 2021 Dit is een uitgave van Panhuijsen Verpakkingen b.v., Tilburg. Niets uit deze uitgave mag worden vermenigvuldigd zonder de uitdrukkelijke voorafgaande schriftelijke toestemming van Panhuijsen Verpakkingen b.v. De logo's "voorRAAD in Verpakking" en "PanPack" zijn gedeponeerde handelsmerken van Panhuijsen Verpakkingen b.v. Productnamen zijn het eigendom van de respectievelijke fabrikanten. Zetfouten, aanpassing in omschrijvingen, uitvoering of specificaties van de vermelde artikelen voorbehouden.

# INHOUDSOPGAVE

## voorRAADboek

1. Dozen & Pallets	6
2. Tape	17
3. Wikkelfolie	34
4. Folie	44
5. Zakken	54
6. Papier	61
7. Beschermen & Opvullen	64
8. Omsnoeren	83
9. Verzendverpakkingen	101
10. Labels & Etiketten	110
11. Kantoor- & magazijnbenodigdheden	118
Verkoop- leverings- en betalingsvoorwaarden	120



## Aangenaam... Panhuijsen Verpakkingen

Al vanaf 1903 is Panhuijsen actief als handelsonderneming. Het assortiment van ons Tilburgse familiebedrijf bestond aanvankelijk uit paktouw en bindgarens. Door de jaren heen heeft Panhuijsen zich ontwikkeld tot een gerenommeerde speler op de markt van industriële verpakkingsmaterialen en verpakkingsmachines.

Het uitgebreide standaardassortiment wordt in deze catalogus weergegeven. De artikelen die je in dit boekwerk aantreft, liggen voor je op voorraad. Naast deze standaardartikelen biedt Panhuijsen maatwerk om je product optimaal te verpakken.

Om tot de beste verpakking voor je product te komen, ben je bij Panhuijsen op het juiste adres. Wij stemmen materiaal en machine op elkaar af en adviseren je graag!

Naast je deskundig adviseur zijn wij ook je logistieke partner. Artikelen zijn op afroepbasis bij Panhuijsen af te nemen. Deze dienst biedt je zekerheid van leveren en bespaart je ruimte in je eigen magazijn. Kortom een mooie toegevoegde waarde van Panhuijsen.



Susanne



Michiel



Joost

Uw deskundige  
totaalleverancier

Tot slot kan Panhuijsen, middels haar zusteronderneming Boxsupply, kleine oplagen op maat gemaakte en bedrukte dozen leveren.

Al vanaf 25 stuks kun je een op maat gemaakte en gepersonaliseerde doos bestellen!

Wil je advies inwinnen over verpakkingsmaterialen, verpakkingsmachines of onze logistieke dienstverlening, neem dan gerust contact met ons op.

### Panhuijsen helpt je graag!

Met vriendelijke groet,  
Michiel van Dijk, Joost van Dijk en Susanne Korzaan - van Dijk

Directie Panhuijsen Verpakkingen B.V.



## KWALITEIT

Voor Panhuijsen staat kwaliteit voorop! Kwaliteit in de breedste zin, zowel aan het product als aan de dienst worden hoge normen gesteld. Het product moet overeenkomstig de specificaties zijn, de levering tijdig en correct. Met minder mag je als relatie van Panhuijsen geen genoegen nemen. Met minder neemt Panhuijsen ook geen genoegen! Panhuijsen is gecertificeerd volgens de norm ISO 9001:2015.

Kwaliteit betekent: "Zeggen wat je doet en vervolgens ook doen wat je zegt!". Jezelf normen en afspraken opleggen waar kwaliteit kan worden gemeten. Kritisch zijn ten opzichte van het eigen functioneren, ten gunste van zowel de interne, als de externe klant. Kwaliteit dient door alle Panhuijsen medewerkers gedragen te worden, zij brengen dit op goede en passende wijze naar buiten!

Wellicht komt ons streven naar kwaliteit nog het best tot uiting door het predikaat dat wij sinds november 2003 mogen voeren: Hofleverancier Bij Koninklijke Beschikking!

## DUURZAMER VERPAKKEN

Duurzaam verpakken is een breed concept. Op het moment dat je bewust omgaat met je verpakkingsmateriaal, zo min mogelijk verspilt en investeert in kwaliteitsmateriaal, zijn de eerste stappen in het duurzaam verpakken al gezet.

Om een echt duurzame verpakking samen te stellen, is het anno 2022 echter noodzakelijk de overstap te maken naar recyclebare verpakkingen, of zelfs naar biologisch afbreekbare verpakkingen. Bij Panhuijsen hebben we ons aanbod aan verpakkingsmateriaal afgestemd op de wens voor verduurzaming. Ons verpakkingsmateriaal stelt je in staat om producten op duurzame wijze te verpakken, zonder dat je daarbij moet inleveren op kwaliteit of keuzemogelijkheid.

Panhuijsen is voortdurend op zoek naar mogelijkheden om minder milieubelastend te verpakken. Dit doen we door bestaande oplossingen op andere wijze toe te passen, nieuwe verpakkingsmethoden te bedenken of geheel nieuwe verpakkingsmaterialen, machines en combinaties daarvan in te zetten.

Op die manier biedt Panhuijsen verpakkingsoplossingen die goed zijn voor zowel het milieu als voor jou als afnemer van onze producten.



Boogschutterstraat 14  
5015 BW Tilburg  
The Netherlands

T 013 5 835 835  
E-mail: [info@panhuijsen.nl](mailto:info@panhuijsen.nl)  
[www.panhuijsen.nl](http://www.panhuijsen.nl)



HOFLEVERANCIER  
BIJ KONINKLIJKE BESCHIKKING



Zakenvriend van  **KWF**



## 1. DOZEN & PALLETS

Panhuijsen levert standaarddozen uit voorraad. De dozen zijn verkrijgbaar in verschillende formaten. Staat maat of kwaliteit niet vermeld, neem dan contact op met de afdeling verkoop. Zij adviseren je graag over een op maat gemaakte doos. Het Panpack assortiment bevat ook pallets van diverse materiaalsoorten, naast pershout- en kunststofpallets zijn ook kartonnen pallets in het assortiment opgenomen.

### Golfkartonnen dozen B-Golf

Bruine dozen met een golfhoogte van 3 mm, variërend van kleine tot grote formaten. Deze dozen zijn geschikt voor de lichtere toepassingen. Staat jouw maat niet vermeld, neem dan contact op met de afdeling verkoop. Zij adviseren je graag over een op maat gemaakte doos.



Binnenafmetingen (mm)			Inhoud (liter)	Golf	Kwaliteit	Aantal		Artikelnummer
Lengte	Breedte	Hoogte				Per pak	Per pallet	
150	150	150	3,4	B	Testliner	25	3300	4021500
200	150	100	3,0	B	Testliner	25	2750	4002008
220	200	150	6,6	B	Testliner	25	1800	P0100160
220	200	150	6,6	B	Testliner	25	1950	4002130
230	200	250	11,5	B	Kraftliner	25	1200	4022355
240	240	320	18,4	B	Testliner	30	1200	4022351
250	250	250	15,6	B	Testliner	25	1100	4022500
260	200	120	6,2	B	Testliner	25	2200	4026806
265	135	140	5,0	B	Testliner	25	2600	4003971
300	170	150	7,7	B	Testliner	25	2600	4002261
300	170	200	10,2	B	Testliner	25	1650	4002393
300	300	300	27,0	B	Testliner	25	650	4023301
305	220	75	5	B	Testliner	20	1800	4000101
305	220	100	6,7	B	Testliner	25	1200	4000102
305	220	125	8,1	B	Testliner	25	1500	4000125
305	220	150	10,1	B	Testliner	25	1200	4000188
305	220	200	13,4	B	Testliner	25	1300	4000250
305	220	250	16,8	B	Testliner	25	1200	4002215
305	220	280	18,8	B	Testliner	25	550	4000404
305	220	320	21,4	B	Testliner	25	550	4000463
330	330	85	8,7	B	Kraftliner	25	1200	4023610
370	240	150	13,3	B	Testliner	25	1100	4002520
380	160	165	10,0	B	Testliner	30	1320	4003973
390	255	110	10,9	B	Kraftliner	30	1300	4000481
400	220	250	22,0	B	Testliner	25	1300	4024025
400	250	250	25,0	B	Kraftliner	25	900	4003975
400	300	150	18,0	B	Testliner	25	500	4000814
400	400	300	48,0	B	Testliner	25	325	4000475
440	305	200	26,2	B	Kraftliner	25	650	4000471
450	300	370	50,0	B	Kraftliner	25	480	4003981

## Golfkartonnen dozen C-Golf

Bruine dozen met een golfhoogte van 4 mm, variërend van kleine tot grote formaten. Deze dozen zijn geschikt voor middelmatige belasting.



Binnenafmetingen (mm)			Inhoud (liter)	Golf	Kwaliteit	Aantal		Artikelnummer
Lengte	Breedte	Hoogte				Per pak	Per pallet	
260	260	100	6,7	C	Kraftliner	20	880	4041315
260	260	205	13,8	C	Kraftliner	20	1200	4041310
400	300	300	36,0	C	Testliner	20	440	4044030
405	305	236	29,2	C	Testliner	25	400	4003969
410	220	190	17,1	C	Kraftliner	25	880	4044290
440	350	320	49,3	C	Testliner	15	450	4044428
485	345	220	36,8	C	Kraftliner	15	210	P0100262
530	340	220	39,6	C	Kraftliner	15	210	P0100263
665	340	300	67,8	C	Testliner	20	400	4003659

## Golfkartonnen dozen, wit

Dozen in een witte uitvoering. Deze dozen zijn fraai, representatief en uitstekend te bedrukken.



Binnenafmetingen (mm)			Inhoud (liter)	Golf	Kwaliteit	Aantal		Artikelnummer
Lengte	Breedte	Hoogte				Per pak	Per pallet	
160	100	100	1,6	B	Gemarmerd kraft	30	5400	4081900
200	150	110	3,3	B	Testliner wit	30	2430	4082052
200	153	181	5,5	B	Testliner wit	25	1950	4082051
250	200	150	7,5	BC	Testliner wit	15	810	4082515
370	240	150	13,3	B	Wit kraft	25	1100	4083288
430	305	170	22,3	EB	Kraftliner wit	20	400	4004270
492	306	360	54,2	EB	Kraftliner wit	20	220	4105110

KUN JE NIET VINDEN WAT JE ZOEKT? NEEM DAN CONTACT OP MET EEN  
VAN ONZE SPECIALISTEN! BEL 013 583 58 35

## Drukwerkdozen

Deze dozen worden veel gebruikt in drukkerijen en grafische afwerkingsbedrijven.  
Leverbaar in verschillende hoogtes.



Binnenafmetingen (mm)			Inhoud (liter)	Golf	Kwaliteit	Aantal		Artikelnummer
Lengte	Breedte	Hoogte				Per pak	Per pallet	
305	220	75	5	B	Testliner	20	1800	4000101
305	220	100	6,7	B	Testliner	25	1200	4000102
305	220	125	8,1	B	Testliner	25	1500	4000125
305	220	150	10,1	B	Testliner	25	1200	4000188
305	220	200	13,4	B	Testliner	25	1300	4000250
305	220	250	16,8	B	Testliner	25	1200	4002215
305	220	280	18,8	B	Testliner	25	550	4000404
305	220	320	21,4	B	Testliner	25	550	4000463

## Panpack palletdozen

Deze export palletdozen zijn van uitstekende kwaliteit.  
Extra zware uitvoering, waardoor de bescherming tijdens transport optimaal is.



Binnenafmetingen (cm)			Inhoud (m <sup>3</sup> )	Belasting (kg)	Buitenafmetingen (cm)			Type	Artikelnummer
Lengte	Breedte	Hoogte			Lengte	Breedte	Hoogte		
57	37	47	0,100	250	59	39	50,5	Panpackbox 100	4161009
77	57,5	67	0,300	500	79	59,5	70,5	Panpackbox 300	4163001
117	77	67	0,605	900	119	79	70,5	Panpackbox 600	4166000
117	77	77	0,690	900	119	79	80,5	Panpackbox 700	4167000
117	97	80	0,910	900	119	99	83,5	Panpackbox 900	4169000



## Golfkartonnen dozen Dubbele-Golf

Bruine dozen met een dubbele golf, variërend van kleine tot grote formaten. Deze dozen zijn sterk en daardoor geschikt voor export of zware belasting.



Binnenafmetingen (mm)			Inhoud (liter)	Golf	Kwaliteit	Aantal		Artikelnummer
Lengte	Breedte	Hoogte				Per pak	Per pallet	
200	200	200	8	EB	Kraftliner	20	1080	4062648
250	200	150	7,5	BC	Testliner	15	810	4062649
305	220	250	16,8	EB	Kraftliner	15	780	4063020
305	220	290	19,6	EB	Kraftliner	20	400	4083130
310	230	240	17,1	EB	Kraftliner	15	840	4063018
330	255	180	15,1	EB	Testliner	20	900	4063060
345	260	260	23,3	EB	Kraftliner	20	420	4023799
385	300	210	24,2	BC	Testliner	15	250	4063091
390	290	184	20,8	BE	Kraftliner	20	800	4063096
392	292	330	37,7	EB	Kraftliner	15	420	4004655
400	300	200	34	BC	Kraftliner	15	240	4064171
400	330	250	33,0	EB	Kraftliner	20	420	4004264
450	300	300	40,5	BC	Kraftliner	15	270	4064021
450	330	180	26,7	BE	Kraftliner	15	450	P0100464
500	400	250	50	BC	Testliner	15	270	4064451
500	400	350	70,0	EB	Kraftliner	20	225	4004396
500	400	400	80	BC	Testliner	15	135	4064450
540	395	203	43,3	BE	Kraftliner	15	225	P0100461
560	500	300	84	BC	Kraftliner	15	80	4064578
590	390	380	96	EB	Kraftliner	20	200	4004820
600	350	120	25,2	BC	Kraftliner	15	270	P0100162
600	400	350	84	BC	Kraftliner	10	130	4064802
600	400	400	96	BC	Kraftliner	15	120	4004821
600	600	500	180,0	BC	Kraftliner	15	135	4066014
610	415	250	63,3	BE	Kraftliner	15	225	P0100463
700	300	330	69,3	BC	Kraftliner	15	125	4046470
800	600	600	288	BC	Kraftliner	15	140	4977700

## Dispenser mini-handwikkelfolie

Gemakkelijk voor het afrollen van mini-handwikkelfolie.

kijk op pagina

37



## Verhuisdozen

Professionele verhuisdozen, uitgevoerd in dubbelgolf karton. Zelfsluitend en voorzien van (drie)dubbele bodem. Hoge draagkracht, waardoor de dozen ook geschikt zijn voor boeken. Perfect voor elke verhuizing.

Standaard uit voorraad leverbaar in witte uitvoering. Wens je de dozen te voorzien van jouw eigen opdruk, informeer dan naar de mogelijkheden bij een van onze verkopers.



Binnenafmetingen (mm)			Inhoud (liter)	Golf	Kwaliteit	Aantal		Artikelnummer
Lengte	Breedte	Hoogte				Per pak	Per pallet	
492	306	360	54,2	EB	Kraftliner wit	20	220	4105110

## Q-box dozen

Stevige, zeer snel opzetbare verzendverpakkingen voorzien van volledig overlappende automatische bodem, zelfklevende sluiting en scheurstrip voor makkelijk openen. Ze zijn variabel in hoogte en direct uit voorraad leverbaar in verschillende standaardmaten.

Wanneer je echter op zoek bent naar een specifieke maat, of de dozen wilt voorzien van jouw eigen opdruk, informeer dan naar de mogelijkheden bij een van onze verkopers.



Binnenafmetingen (mm)			Inhoud (liter)	Golf	Kwaliteit	Aantal		Artikelnummer
Lengte	Breedte	Hoogte				Per pak	Per pallet	
135	135	185	3,37	B	Kraftliner	20	2700	P0100891
140	95	85	1,13	E	Kraftliner	20	7600	P0100892
160	130	70	1,46	B	Kraftliner	20	4320	P0100893
178	138	73	1,79	B	Kraftliner	20	2475	P0100894
185	185	185	6,33	B	Kraftliner	20	1350	P0100895
190	140	85	2,26	B	Kraftliner	20	2100	P0100896
190	140	170	4,52	B	Kraftliner	20	1920	P0100897
229	164	115	6,38	B	Kraftliner	20	2250	P0100898
295	295	150	13,05	B	Kraftliner	20	880	P0100899
304	216	220	14,45	B	Kraftliner	20	900	P0100900
280	184	160	8,24	BE	Kraftliner	10	840	P0100901
385	290	173	19,32	BE	Kraftliner	10	600	P0100902
383	290	291	32,32	BE	Kraftliner	10	400	P0100903
390	255	385	38,29	BE	Kraftliner	10	160	P0100904
445	315	300	42,05	B	Kraftliner	20	400	P0100905
460	310	300	42,78	BE	Kraftliner	10	200	P0100906

## UN dozen

Deze UN gekeurde verpakkingen voldoen aan de voorschriften voor transport over de weg, door de lucht, per spoor en over zee. Wij kennen een ruim assortiment aan standaard 4GV boxen. Wanneer je echter op zoek bent naar een speciale maat, informeer je hiervoor naar de mogelijkheden bij een van onze verkopers. Aanvullende producten zoals (filament)tape, gevarenetiketten en absorptiemateriaal tref je elders in onze catalogus.



Binnenafmetingen (mm)			Inhoud (liter)	Golf	Kwaliteit	Aantal		Artikelnummer
Lengte	Breedte	Hoogte				Per pak	Per pallet	
160	160	310	7,9	BC	Kraftliner	20	800	4050001
260	130	300	10,1	BC	Kraftliner	20	420	4050002
270	220	300	54,2	BC	Kraftliner	20	280	4050005
320	250	300	24,4	BC	Kraftliner	10	280	4050007
385	285	300	32,9	BC	Kraftliner	15	120	4050020
420	420	480	84,6	BC	Kraftliner	10	140	4050024
430	310	300	39,9	BC	Kraftliner	15	240	4050028
600	400	300	72	BC	Kraftliner	10	70	4050022

### 4G en 4GV

Het verschil tussen deze twee UN gekeurde dozen zit hem in de binnenverpakking die in de doos kan. Om precies te zijn, de dozen 4G zijn alleen geschikt door de specifieke binnenverpakking te combineren waarmee de dozen de tests hebben ondergaan. Terwijl de 4GV-dozen kunnen worden gebruikt voor het verzenden van voorwerpen of binnenverpakkingen van elk type, voor alle soorten vloeibare of vaste stoffen van verpakkingsgroepen I, II, III.

**4G-dozen moeten noodzakelijkerwijs de verpakking weerspiegelen die bij het testen wordt gebruikt, meer bepaald:**

- zelfde binnenverpakking
- dezelfde indeling van de inhoud
- dezelfde sluiting van de doos

**Voor 4GV-dozen is het niet nodig om de binnenverpakkingen te controleren, omdat deze dozen elk type binnenverpakking kunnen bevatten, maar u moet het volgende respecteren:**

- de minimale afstand tussen binnenverpakkingen en zijkanten, onder- en bovenkant van de doos, vullen met absorberend materiaal (vermiculiet)
- het brutogewicht van het pakket
- het sluiten van de doos en gebruik kruislings versterkte tape (filamenttape).

KUN JE NIET VINDEN WAT JE ZOEKT? NEEM DAN CONTACT OP MET EEN  
VAN ONZE SPECIALISTEN! BEL 013 583 58 35

## Postdozen

De ideale postverzendoosjes voor het versturen van monsters, losse onderdelen en kleine artikelen.



Afmetingen			Type	Fefco	Aantal Per pak	Artikelnummer	
Lengte (mm)	Breedte (mm)	Hoogte (mm)				Bruin	Wit
120	100	80	Postdoosje 1	0426	50	4110001	4110061
150	100	70	Postdoosje 2	0426	50	4110002	4110062
150	150	60	Postdoosje 3	0426	50	4110003	4110063
200	140	75	Postdoosje 4	0426	50	4110004	4110064
330	100	100	Postdoosje 5	0426	50	4110005	4110065
310	215	70	Postdoosje 6	0426	50	4110006	4110066
250	200	100	Postdoosje 7	0426	50	4110007	4110067
430	300	120	Postdoosje 8	0426	50	4110008	4110068
240	170	50	Postdoosje 9	B 0426 / E 0427	50	4110009	4110069
330	250	80	Postdoosje 11	0421	50	4110011	
385	215	135	Postdoosje 12	0427	50	4110012	
240	110	115	Postdoosje 13	0471			4110035

Selecte greep uit het assortiment, staat een artikel er niet bij, neem dan contact op met een van onze specialisten!

## Zetpakdozen

Kleine doosjes van massief karton. Handig om kleine onderdelen in te doen of om monster-exemplaren in te bewaren.



Afmetingen			Type	Aantal Per pak	Artikelnummer
Lengte (mm)	Breedte (mm)	Hoogte (mm)			
50	40	50	ZP 9 Insteekkleppen boven en onder	400	4770633
50	40	60	ZP 12 Insteekkleppen boven en onder	400	4770765
60	45	55	ZP 15 Insteekkleppen boven en onder	200	4770897
60	45	70	ZP 18 Insteekkleppen boven en onder	200	4771028
75	55	65	ZP 20 Insteekkleppen boven en onder	200	4771150
90	55	75	ZP 22 Insteekkleppen boven en autolockbodem	400	4771281
90	65	75	ZP 24 Patentsluiting boven en autolockbodem	400	4771419
90	65	115	ZP 26 Patentsluiting boven en autolockbodem	200	4771540
120	80	90	ZP 28 Patentsluiting boven en autolockbodem	200	4771672
120	80	130	ZP 30 Patentsluiting boven en autolockbodem	200	4771800
148	80	65	ZP 32 Insteekkleppen boven en autolockbodem	200	4771931
130	130	150	ZP 36 Insteekkleppen boven en autolockbodem	200	4772199
176	144	86	ZP 38 Insteekkleppen boven en autolockbodem	200	4772201

## Brievenbusdozen

Verstuur jouw busstukken op een mooie, stevige manier met onze brievenbusdoosjes in A6-, A5- of A4-formaat. Ze zijn er in bruine- als ook in witte uitvoering. Het betreft doosmodel Fefco 0210, dus je kan jouw product heel mooi in deze doos presenteren. Tegen meerprijs kunnen wij ze van een digitale opdruk voorzien aan de buiten- en/of binnenzijde. Informeer hiervoor bij ons naar de mogelijkheden!



Afmetingen			Type	Aantal Per verpakking	Artikelnummer Wit
Lengte (mm)	Breedte (mm)	Hoogte (mm)			
115	180	28	A6	50	4775009
160	255	28	A5	50	4772222
250	350	28	A4	50	4772230

## Gekleurde brievenbusdozen

Wil je dat jouw post opvalt als het op de deurmat valt? Zoek je een eyecatcher tussen alle gesorteerde post? Dan valt deze soort brievenbusdoos bij jou vast in de smaak, de opvallende kleur zal jouw post zeker laten opvallen tussen alle saaie witte enveloppen.

Deze zijn standaard uit voorraad te leveren in de volgende kleuren: Donkerblauw - Paars - Groen - Rood - Licht blauw - Rose - Oranje en Zwart.



Afmetingen			Type	Kleur	Aantal Per verpakking	Artikelnummer
Lengte (mm)	Breedte (mm)	Hoogte (mm)				
161	225	28	A5	Donkerblauw	75	4775001
250	350	28	A4	Donkerblauw	75	4774001
160	225	28	A5	Groen	75	4775002
250	350	28	A4	Groen	75	4774002
160	225	28	A5	Paars	75	4775003
250	350	28	A4	Paars	75	4774003
160	225	28	A5	Rood	75	4775004
250	350	28	A4	Rood	75	4774004
160	225	28	A5	Rose	75	4775005
250	350	28	A4	Rose	75	4774005
160	225	28	A5	Zwart	75	4775006
250	350	28	A4	Zwart	75	4774006
160	225	28	A5	Oranje	75	4775007
250	350	28	A4	Oranje	75	4774007
160	225	28	A5	Lichtblauw	75	4775008
250	350	28	A4	Lichtblauw	75	4774008

## Golfkartonnen platen

Golfkartonnen platen die kunnen worden gebruikt als legvellen tussen de dozen op jouw pallet en als toplaag op de pallet. Afwijkende formaten op aanvraag leverbaar.



Binnenafmetingen (mm)		Golf	Kwaliteit	Aantal Per pallet	Artikelnummer
Lengte	Breedte				
1160	750	B	Testliner	700	4977464
1200	800	B	Testliner	600	4122702
730	1120	BC	Testliner	275	4971235
1175	975	B	Testliner	550	4977461
1200	1000	B	Testliner	600	4121795
1150	950	BC	Testliner	250	4977809
1200	1000	BC	Kraftliner	135	4121797

## Slipsheets

Massief kartonnen plaat die de houten pallet vervangt, om ruimte te winnen. Deze slipsheets kunnen met een aanpassing aan de heftruck worden opgepakt. Leverbaar in europallet en blokpallet formaat.



Afmetingen (mm)		Omschrijving	Kwaliteit	Grammage (G/M2)	Aantal per pallet	Artikelnummer
Breedte	Lengte					
800 + 76	1200 + 76	Palletsheet	Kraft	930	800	4186005
980 + 100	1180 + 100	Palletsheet	Kraft	930	800	4186015

## Anti-slippapier

Om je goederen stabiel op pallets te stapelen is het raadzaam om tussen de lagen een vel anti-slippapier aan te brengen. De pallet blijft door deze vellen in verband.



Afmetingen (mm)		Omschrijving	Grammage (G/M2)	Aantal per pallet	Artikelnummer
Breedte	Lengte				
780	1180	Antim65	150	3800	3000595
980	1180	Antim65	150	3800	3000598

## Inka pershout pallets

Pershoutpallets zijn licht in gewicht, sterk in gebruik. De gesloten bodem beschermt de lading. Doordat de pallets nestbaar zijn wordt ruimte bespaard. De pallets zijn speciaal behandeld, zodat ze bruikbaar zijn voor export.



Afmetingen (cm)		Type pallet	Code	Poten	Belasting	Gewicht	Aantal per stapel	Artikelnummer
Lengte	Breedte							
60	40	Displaypallet	F44	4	250	2,7	220	4180445
80	40	Inka	F36	6	500	2,1	180	4180550
80	60	Displaypallet	F64	6	500	6	110	4180630
80	60	Displaypallet	F66	6	500	6	110	4180667
120	80	Transportpallet	F8	9	900	13	55	4180801
120	80	Inka	F86	6	350	2,2	60	4180807
120	80	Inka	F8LF5	9	600	2,25	60	4180803
120	100	Transportpallet	F10	9	900	20	55	4181000

## Kunststof pallets

Sterke pallets gemaakt van gerecycled kunststofmateriaal. Deze pallets zijn duurzaam doordat deze minder aan slijtage onderhevig zijn.



Afmetingen (cm)		Type pallet	Poten	Belasting	Gewicht	Aantal per stapel	Artikelnummer
Lengte	Breedte						
120	80	Transportpallet	9	900	6,7	45	4185150

## Topvellen

Bescherm ook de bovenkant van jouw palletladingen tegen vocht en stof. De topvellen worden geleverd in standaardformaten, die zijn afgestemd op de gebruikelijke palletafmetingen.



kijk op pagina

41

## Magazijnbakken

De ideale oplossing voor een overzichtelijk magazijn. Makkelijk op te zetten zonder gebruik van tape. Aan voorzijde voorzien van 3 schrijfliijnen. Standaard verkrijgbaar in bruine uitvoering en in 5 verschillende breedtematen. Wanneer je echter op zoek bent naar een speciale maat, informeer je hiervoor naar de mogelijkheden bij een van onze verkopers.



Afmetingen			Golf	Kleur	Artikelnummer
Lengte (mm)	Breedte (mm)	Hoogte (mm)			
280	100	105/50	B	Bruin	4104281
280	200	105/50	B	Bruin	4104282
280	300	105/50	B	Bruin	4104283
280	400	105/50	B	Bruin	4104284
380	150	155/80	EB	Bruin	4104288
450	300	300/150	B	Bruin	4104290
450	220	230/100	B	Bruin	4104291
450	300	320/150	B	Bruin	4104295
450	220	220/100	B	Bruin	4104296
520	300	240/100	B	Bruin	4104298

## Waarschuwingsdriehoek

Waarschuwt duidelijk voor het stapelen van pallets. Deze stapelbeschermingsdisplays kunnen duidelijk en zichtbaar worden bevestigd aan het bovenste palletopervlak om het stapelen van pallets te belemmeren. Daartoe zijn de waarschuwingsdriehoeken voorzien van zelfklevende strip en/of uitsparingen voor doorvoer van omsnoeringsband. Artikellengte: 600 mm, 2 perforaties op 200 mm en 400 mm voor scheiding in 3 stapelbeschermingsdisplays.



Breedte (cm)	Lengte (cm)		Per set	Artikelnummer
95	600	Do not stack	3	410000

## FillPak/Padpak

Wordt gebruikt om lege ruimtes in een doos op te vullen. Zo blijft alles mooi op zijn plaats.

kijk op pagina

71





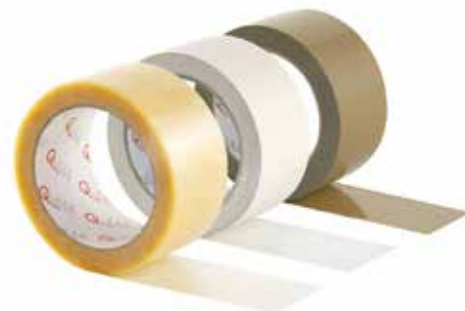
## 2. TAPE

Panhuijsen heeft een zeer breed assortiment aan tapes en soorten plakband voor de meest uiteenlopende toepassingen. Omdat iedere tape zijn specifieke voordelen heeft is het verstandig eerst advies in te winnen.

Uiteraard kan Panhuijsen je ook de bijbehorende tape-dispensers leveren.

### Handrollen Q-Tape PVC

Deze vinyltape is een universele verpakkingstape, sterk en scheurvast. Deze tape heeft een hoge aanvangshechting en is stug afrolbaar. De tape maakt weinig geluid bij het afrollen.



Afmetingen			Type	Kleur	Aantal		Artikelnummer
Breedte (mm)	Lengte (m)	Dikte (my)			Per doos	Per pallet	
50	66	32	PVC-Solvent	Transparant	36	2160	7373041
50	66	32	PVC-Solvent	Havana	36	2160	7373042
50	66	32	PVC-Solvent	Wit	36	2169	7373043

### Handrollen Q-Tape Hotmelt

Deze verpakkingstape is speciaal voor je geselecteerd door de specialisten van Panhuijsen. De tape kent een goede kleefkracht en bovendien een goede verhouding tussen de prijs en de kwaliteit.



Afmetingen			Type	Lijm	Drager	Kleur	Aantal		Artikelnummer
Breedte (mm)	Lengte (m)	Dikte (my)					Per doos	Per pallet	
48	66	25	Q-Tape 111	Hotmelt	PP	Transparant	36	2376	P0200018
50	66	28	Q-Tape 111	Hotmelt	PP	Transparant	36	2160	7373011
50	66	28	Q-Tape 111	Hotmelt	PP	Havana	36	2160	7373012
50	180	15	Q-Tape 180	Hotmelt	PET	Transparant	36	2376	7373015

## Handrollen Q-Tape Acryl

Deze milieuvriendelijke acryl tape kent een hoge aanvangshechting en een goede kleefkracht. Deze tape heeft een sterke film, rolt soepel en geluidsarm af.



Afmetingen		Type	Kleur	Aantal		Artikelnummer	
Breedte (mm)	Lengte (m)			Per doos	Per pallet		
50	66	28	PP-Acryl Low Noise Q 222	Transparant	36	2376	7373021
50	66	28	PP-Acryl Low Noise Q 222	Havana	36	2376	7373022
50	66	35	PP-Acryl Low-Noise Q 333	Transparant	36	2376	7373031
50	66	35	PP-Acryl Low-Noise Q 333	Havana	36	2376	7373032
75	66	35	PP-Acryl Low-Noise Q 333	Transparant	24	1584	7373033

## Q Tape Solvent

Een acryltape met dezelfde eigenschappen als een vinyl-tape, echter kent een polypropyleen drager met een acryl belijming. Deze tape is mat en met de hand te scheuren.



Afmetingen		Type	Kleur	Aantal		Artikelnummer	
Breedte (mm)	Lengte (m)			Per doos	Per pallet		
50	200	25	PP - Solvent Q-Tape 200	Transparant	18	792	7373052

## Handrollen PVC-Tape

Klassieke verpakkingstape met een PVC drager voorzien van een natuurrubber/solventlijm. PVC tape kenmerkt zich door een stille, wat stuggere rolafwikkeling. Lijmen van natuurrubber dringen dieper in de vezels en verzekeren een superieure kleefkracht en houdkracht voor het verzegelen van kartonnen dozen met een hoog gerecycled materiaal, ruwe of ultragladde dozen, zware inktdekking, vuile of stoffige omgevingen, vochtige omstandigheden en extreme temperaturen.

Eventueel te voorzien van jouw eigen opdruk. Vraag naar de mogelijkheden bij een van onze verkopers.



Afmetingen		Type	Lijm	Drager	Kleur	Aantal		Artikelnummer	
Breedte (mm)	Lengte (m)					Dikte (my)	Per doos		Per pallet
15	66	32	PVC-Tape	Solvent	PVC	Transparant	120	3168	7371632
25	66	32	PVC-Tape	Solvent	PVC	Transparant	72	4752	7371667
75	66	32	PVC-Tape	Solvent	PVC	Transparant	24	1584	7371780
25	66	32	PVC-Tape	Solvent	PVC	Havana	72	4752	7371179
12	66	32	PVC-Tape	Solvent	PVC	Transparant	144	3168	7371624

## Gekleurde Tapes

Gekleurde verpakkingstapes met een PVC of PP drager, in beide gevallen voorzien van een natuurrubber/solventlijm. Verkrijgbaar in verschillende rolbreedtes en kleuren.



Afmetingen		Type	Lijm	Drager	Kleur	Aantal		Artikelnummer	
Breedte (mm)	Lengte (m)					Dikte (my)	Per doos		Per pallet
50	66	32	PVC-Tape	Solvent	PVC	Wit	36	2376	7373961
50	66	32	PVC-Tape	Solvent	PVC	Rood	36	2376	7373252
50	66	32	PVC-Tape	Solvent	PVC	Blauw	36	2376	7373651
50	66	32	PVC-Tape	Solvent	PVC	Wit/Wit	36	2376	7373965
50	66	32	PVC-Tape	Solvent	PVC	Zwart	36	2376	7373980
50	66	32	PVC-Tape	Solvent	PVC	Groen	36	2376	7373856
50	66	32	PVC-Tape	Solvent	PVC	Geel	36	2376	7373457
19	66	32	PVC-Tape	Solvent	PVC	Rood	96	6336	7373121
12	66	32	PVC-Tape	Solvent	PVC	Geel	144	3168	7373325
12	66	32	PVC-Tape	Solvent	PVC	Wit	144	3168	7373929
9	66	32	PVC-Tape	Solvent	PVC	Oranje	192	12672	7373870

## Bedrukte tape

Tapes voorzien van jouw eigen naam en logo. Je verpakkingsmateriaal wordt hierdoor tevens een reclame-uiting. Verkrijgbaar met een PVC of PP drager en met solvent, hotmelt of acryl belijming. Minimum te bestellen aantal is 72 rollen.



## Omsnoeringstape

Dit is een universele omsnoeringstape die geschikt is voor verschillende vormen van bundelen, vastzetten of palletiseren. Vaak wordt dit type tape gebruikt aan de bovenkant van de pallet om uitwaaiëren te voorkomen.



Afmetingen		Type	Rek	Kleur	Aantal		Artikelnummer
Breedte (mm)	Lengte (m)				Per doos	Per pallet	
12	66	Omsnoeringstape	35%	Oranje	72	2160	7327056
19	66	Omsnoeringstape	35%	Oranje	48	2160	7327060

## Transfertape

De transfertape is voor algemeen gebruik. De tape is toepasbaar voor het langdurig bevestigen, monteren, lassen en zelfklevend maken van allerlei materialen. De tape heeft een hoge aanvangshechting en een hoge afschuifweerstand. Zeer goed bestand tegen veroudering, UV-licht en oplosmiddelen.



Afmetingen		Type	Bijzonderheden	Aantal		Artikelnummer
Breedte (mm)	Lengte (m)			Per doos		
12	33	Transfertape	Scotch 924	72		7339038
12	16,5	Transfertape	Scotch 928	72		7339203
12	33	Acryl Transfertape		72		7339033
19	33	Transfertape	Scotch 924	48		7339054
19	33	Transfertape	Scotch 969	48		7374970

## Versterkte tape lengterichting

Deze propyleen tape is in de lengterichting versterkt met glasdraden. Hierdoor heeft de tape een hoge treksterkte en een lage rek tot breuk. Versterkte tape is met name geschikt voor het sluiten van zwaardere dozen of voor het bundelen en vastzetten van voorwerpen.



Afmetingen		Type	Kleur	Aantal		Artikelnummer
Breedte (mm)	Lengte (m)			Per doos	Per pallet	
12	50	Versterkte tape lengterichting	Beige	72	4752	7322143
19	50	Versterkte tape lengterichting	Beige	48	3168	7322283
38	50	Versterkte tape lengterichting	Beige	24	1584	7322429
50	50	Versterkte tape lengterichting	Beige	18	1188	7322496

## Versterkte tape twee richtingen

Deze tape biedt maximale sterkte doordat deze tape in twee richtingen versterkt is. Door de hoge treksterkte en kleefkracht is deze tape bij uitstek geschikt voor het zware sluitings- en verstevigingswerk.



Afmetingen		Type	Kleur	Aantal		Artikelnummer
Breedte (mm)	Lengte (m)			Per doos	Per pallet	
12	50	Versterkte tape twee richtingen	Beige	72	4752	7322640
15	50	Versterkte tape twee richtingen	Beige	60	3960	7322712
19	50	Versterkte tape twee richtingen	Beige	48	3168	7322780
50	50	Versterkte tape twee richtingen	Beige	18	1188	7322968

## Dubbelzijdig klevende tape

Tweezijdig klevende tape kent diverse toepassingen, bijvoorbeeld om clichés te positioneren, om naamplaatjes op te hangen of om foto's te repareren. Voor de zwaardere toepassingen, zoals het vastleggen van tapijt, is er een met linnen versterkte dubbelzijdige tape. De solvente tape laat geen lijmresten achter.



Afmetingen		Type	Aantal Per doos	Artikelnummer
Breedte (mm)	Lengte (m)			
9	50	PP-Hotmelt tweezijdig klevende tape	72	7323035
12	50	PP-Hotmelt tweezijdig klevende tape	54	7323034
15	50	PP-Hotmelt tweezijdig klevende tape	36	7323085
25	50	PP-Hotmelt tweezijdig klevende tape	24	7323182
50	50	PVC-Solvent tweezijdig klevende tape	36	7323299
50	50	PET Acryl	36	7323300

## Signaaltape

Een opvallende tape, waardoor het product extra geaccentueerd wordt.



Afmetingen		Type	Kleur	Aantal Per doos	Artikelnummer
Breedte (mm)	Lengte (m)				
50	66	Diagonale streep	Wit / rood	36	7334444
50	66	Diagonale streep	Geel / zwart	36	7334451

## Markeringstape

Een opvallende en slijtvaste tape, welke zeer geschikt is voor het markeren van vloeroppervlakken.



Afmetingen		Type	Kleur	Aantal Per doos	Artikelnummer
Breedte (mm)	Lengte (m)				
50	33	Diagonale streep	Wit / rood	18	7334463
50	33	Diagonale streep	Geel / zwart	18	7334465
50	33	Effen	Rood	18	7334472
50	33	Effen	Wit	18	7334475
50	33	Effen	Groen	18	7334476
50	33	Effen	Rood	18	7334474
50	33	Effen	Groen	18	7334470

# TAPE

## Waarschuwingstape

Tapes met standaardtekst. Voor extra beveiliging, zodat jouw dozen of pallets op de juiste wijze behandeld worden en de inhoud niet beschadigd raakt. Gebruik van deze tape voorkomt dat je extra waarschuwingslabels moet aanbrengen.



Afmetingen		Type	Kleur	Aantal		Artikelnummer	
Breedte (mm)	Lengte (m)			Per doos	Per pallet		
50	66	32	PVC FRAGILE BREEKBAAR	Fluor	36	2160	7334789
50	66	37	PVC NIET SNIJDEN	Oranje	36	2376	7334802

## Maskingtape

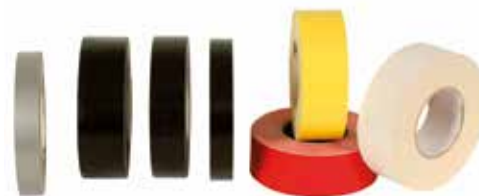
Deze tape is geschikt voor het afplakken van jouw schilder- of spuitwerk. De tape kan ook gebruikt worden voor het bundelen van losse onderdelen. De tape kan beschreven worden en is hittebestendig tot een temperatuur van 100 graden celsius



Afmetingen		Type	Kleur	Aantal	Artikelnummer
Breedte (mm)	Lengte (m)				
12	50	Maskingtape	Geel	144	7320094
15	50	Maskingtape	Geel	120	7320167
15	50	Maskingtape	Geel	60	7320140
19	50	Maskingtape	Geel	96	7320230
25	50	Maskingtape	Geel	72	7320302
38	50	Maskingtape	Geel	48	7320442
50	50	Maskingtape	Geel	36	7320515
75	50	Maskingtape	Geel	24	7320020

## Linnen tape

Deze hoogwaardige, zelfklevende linnen tape met hoge kleefkracht is ondermeer ontwikkeld voor het vocht dicht opleveren van allerlei voorkomende isolatiewerkzaamheden. De tape is vochtbestendig en bestand tegen temperaturen van -20 tot +90 graden celsius. De tape is makkelijk afscheurbaar.



Afmetingen		Type	Kleur	Aantal	Artikelnummer
Breedte (mm)	Lengte (m)				
19	50	Anchor tape	Wit	48	7324000
50	50	Anchor tape	Zwart	12	7324260
50	50	Anchor tape	Zilver / grijs	12	7324324
50	50	Anchor tape	Wit	12	7324380
100	50	Anchor tape	Zilver / grijs	12	7324529

## Zelfklevende papieren tape

Zelfklevende papieren tape, ofwel papertape, wordt vaak gebruikt waar kunststof tapes uit milieu-oogpunt niet gewenst zijn.

De tape heeft een lage rek tot breuk, hetgeen voorkomt dat de dozen opengaan door wisselende temperaturen.



Afmetingen		Type	Kleur	Aantal		Artikelnummer
Breedte (mm)	Lengte (m)			Per doos	Per pallet	
50	50	Papertape	Bruin	36	2376	7226715
75	50	Papertape	Bruin	24	1584	7226775

## Handroldispenser Q-Tape 180

Handige tapedispensers voor Q-tape 180.



Omschrijving	Rem	Afmetingen rol			Artikelnummer
		Breedte (mm)	Kerndiameter (mm)	Max. buitendiameter (mm)	
Q180 dispenser	Ja	50	50	120	5778449

## Handroldispenser Q-Tape 200

Handige tapedispensers voor Q-tape 200.



Omschrijving	Rem	Afmetingen rol			Artikelnummer
		Breedte (mm)	Kerndiameter (mm)	Max. buitendiameter (mm)	
Q200 dispenser	Ja	50	50	120	5778420

## Handroldispenser Clip

Handroldispenser voor het sluiten van dozen.

De tape wordt geremd en op zijn plaats gehouden door een verende clip. Voor tape in diverse breedtes.



Omschrijving	Afmetingen rol		Artikelnummer
	Breedte (mm)	Max. buitendiameter (mm)	
Clip	50	120	5778455
Clip	75	120	5778460

## Handroldispenser Handymatic

Dispenser voor het sluiten van jouw dozen. Op elke plaats inzetbaar. Leverbaar voor verschillende breedtes tape op een kern van 76 millimeter.  
Voor PP-tape is er een Handymatic met rem, omdat deze tape eenvoudig afrolt.



Omschrijving	Rem	Afmetingen rol			Artikelnummer
		Breedte (mm)	Kerndiameter (mm)	Max. buitendiameter (mm)	
Handroldispenser	Ja	50	76	120	5778697
Handroldispenser	Ja	75	76	140	5778870
Handroldispenser met mes	Ja	50	76	120	5778444
Handroldispenser	Nee	100	76	140	5778913

## Handroldispenser Heavy duty

Zware uitvoering van de handroldispenser voor het sluiten van dozen. Voor tape in diverse breedtes op een kern van 76 millimeter.



Omschrijving	Rem	Afmetingen rol			Artikelnummer
		Breedte (mm)	Kerndiameter (mm)	Max. buitendiameter (mm)	
Heavy duty	Ja	50	76	120	5778972
Heavy duty	Ja	50	76	120	5778442
Heavy duty	Ja	75	76	120	5778465

## Transfertapedispenser

Handige dispenser voor het verwerken van transfertape. Licht kunststof huis met verlengd aanbrenghieltje voor het overzichtelijk verwerken.



Omschrijving	Rolbreedte (mm)	Artikelnummer
ATG-700	25	5020272



## Metalen tapedispenser lusmodel

Tapedispenser in de vorm van een lus. Door de grootte en vorm is het een ideaal handapparaat. Voor tape van 15 tot 50 millimeter breed op kernen van 76 millimeter.



Omschrijving	Afmetingen rol			Artikelnummer
	Breedte (mm)	Kerndiameter (mm)	Max. buitendiameter (mm)	
D2-15	15	76	120	5777984
D2-19	19	76	120	5778042
D2-25	25	76	120	5778174
D2-50	50	76	120	5778433

## Plastic tapedispenser lusmodel

Tapedispenser in de vorm van een lus. Zeer handzaam apparaat. Voor tape van 25, 38 en 50 millimeter breed op kernen van 76 millimeter.



Omschrijving	Afmetingen rol			Artikelnummer
	Breedte (mm)	Kerndiameter (mm)	Max. buitendiameter (mm)	
D2-25	25	76	120	5778436
D2-50	50	76	120	5778438

## Dispensers versterkte tapes

Tapedispensers waarmee op eenvoudige wijze versterkte tapes met één hand kunnen worden aangebracht.



Omschrijving	Afmetingen rol			Artikelnummer
	Breedte (mm)	Kerndiameter (mm)	Max. buitendiameter (mm)	
D5-25 Plastic dispenser	25	76	120	5778580
D4-25 Metalen dispenser	25	76	120	5778585

## Zakkenluiter

Zakkenluiter in metalen uitvoering, het hulpmiddel voor het sluiten van plastic zakken.



Omschrijving	Rolbreedte (mm)	Artikelnummer
E7	12	5020395

## Zakkenluiter heavy duty

De zwaardere uitvoering van de zakkenluiter. Geschikt voor bredere tape en zwaardere kwaliteit plastic zakken.



Omschrijving	Rolbreedte (mm)	Artikelnummer
ET-808K	15	5020450
E9	19 - 25	5020440

## Tafelmodel tapedispenser B serie

Kunststof tafelmodel tape-afroller.



Omschrijving	Rolbreedte (mm)	Artikelnummer
B-2	25	5020069
Nova	19 en 25	5020265
Nova zwart	19 en 25	5020267
ET-227	50	5020227

KUN JE NIET VINDEN WAT JE ZOEKT? NEEM DAN CONTACT OP MET EEN VAN ONZE SPECIALISTEN! BEL 013 583 58 35

## Tapedisenser met lengte instelling SL1

Tafelmodel tapedisenser waarop je de lengte van de benodigde stukjes tape kunt instellen. Door het overhalen van de hendel heb je telkens dezelfde lengte tape ter beschikking.



Omschrijving	Rolbreedte (mm)	Artikelnummer
SL1	25	5777135

## Tapedisenser met lengte instelling SL 3

Tafelmodel tapedisenser waarop je de lengte van de benodigde stukjes tape kunt instellen. Door het overhalen van de hendel heb je telkens dezelfde lengte tape ter beschikking.



Omschrijving	Rolbreedte (mm)	Artikelnummer
SL3	75	5777267

## Tapedisenser met tafelklem

Tape-afrolapparaat voor tape tot een breedte van 50 millimeter. Voorzien van een klem waarmee het op de (teken)tafel vastgeklemd kan worden.



Omschrijving	Rolbreedte (mm)	Artikelnummer
B-3TC	15 - 50	5777097

## L-Clipper

Deze L-clip taper, ook wel hoeksluiter genoemd, brengt stukjes tape aan op een doos wanneer deze over de bovenzijde van het apparaat wordt gehaald.



Omschrijving	Rolbreedte (mm)	Artikelnummer
C-19	25	5779685

## Electronische tapedispenser M800

Electronische tapedispenser voor zelfklevende tape tot 25 millimeter breed. Lengte is instelbaar op 30, 45 of 90 millimeter. Werkt op batterijen of is leverbaar met adapter.



Omschrijving	Rolbreedte (mm)	Artikelnummer
M800	25	5779094

## Electronische tapedispenser M1000

Electronische tapedispenser voor zelfklevende tape tot 50 millimeter breed. Lengte is per millimeter instelbaar tot maximaal 999 millimeter. Een druk op de knop en de ingestelde lengte staat tot jouw beschikking.



Omschrijving	Rolbreedte (mm)	Artikelnummer
M1000	50	5779089

## Machinerollen tape

Deze verpakkingstape heeft natuurlijk dezelfde goede eigenschappen als de handrollen, alleen dienen verwerkt te worden op dozensluitmachines. Let bij de aankoop op de maximale buitendiameter van de rol.



Afmetingen		Type	Kleur	Aantal		Artikelnummer
Breedte (mm)	Lengte (m)			Per doos	Per pallet	
50	1500	PP-Hotmelt Q-tape	Transparant	6	216	7357075
75	990	PP-Hotmelt 3M 371	Transparant	6	216	7357375
50	990	PP-Solvent Syrom 230	Transparant	6	330	7357175
50	990	PP-Solvent Syrom 230	Havana	6	330	7357180

## Dozensluiser EXC 103-TB

De EXC-103 TB is een dozensluiser voorzien van 2 sluitkoppen, geschikt voor het sluiten van grote series dozen van eenzelfde formaat. De dozen dienen met gevouwen bovenkleppen ingevoerd te worden waarna de EXC-103 TB de onder- en bovenzijde van de doos sluit. Geschikt voor hoge instabiele dozen.

Omschrijving	Artikelnummer
Automatische dozensluiser met top- en bodemtransport	M240103

### SPECIFICATIES

Snelheid transport banden: 23 meter per minuut

Afmetingen te gebruiken tape: 25 tot 50 mm

Overlap standaard: 50 tot 70 mm

Afmetingen van de doos (b x h x l)

minimaal 100 x 120 x 120 mm

maximaal 500 x 500 x onbepikt

Maximaal gewicht van de doos: 50 kg

Instelling op doosformaat: d.m.v. handwielen



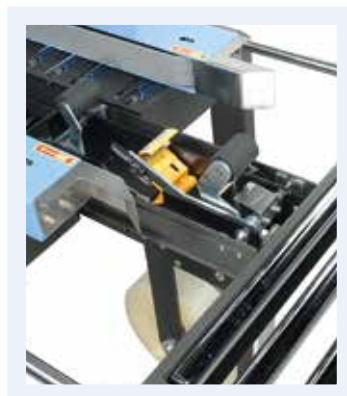
### VOORDELEN

- Eenvoudig dozen sluiten
- Hoge doorvoer snelheid
- Geschikt voor grote series van gelijk formaat

## Dozensluiter EXC 133-SD

De EXC-133 SD is een dozensluiter voorzien van 2 sluitkoppes, geschikt voor het sluiten van grote series dozen van eenzelfde formaat. De dozen dienen met gevouwen bovenkleppen ingevoerd te worden waarna de EXC-103 SD de onder- en bovenzijde van de doos sluit.

Omschrijving	Artikelnummer
Semi-automatische dozensluiter met zijtransport	M240133



*Voortaan supermakkelijk  
tape wisselen met deze  
nieuwe, unieke feature*

### VOORDELEN

- Snel en eenvoudig tape verwisselen
- Hoge doorvoer snelheid
- Eenvoudig dozen sluiten
- Geschikt voor grote series van gelijk formaat
- Nieuw en aantrekkelijk design

### SPECIFICATIES

Stroomverbruik: 450 W

Snelheid transport banden: 23 meter per minuut

Afmetingen te gebruiken tape: 25 tot 50 mm

Overlap standaard: 50 tot 70 mm

Afmetingen van de doos (b x h x l)

minimaal 100 x 120 x 120 mm

maximaal 500 x 500 x onbepikt

Maximaal gewicht van de doos: 50 kg

Instelling op doosformaat: d.m.v. handwielen

## Dozensluiter EXC 135-SDR

De EXC-135 SDR is een dozensluiter voorzien van 2 sluitkoppen, geschikt voor het sluiten van dozen van wisselende formaten. De machine stelt zich in op het formaat van de doos en sluit deze zowel aan onder- als bovenzijde. Aansturing gebeurt middels een PLC.

Omschrijving	Artikelnummer
Automatische dozensluiter met zijtransport	M241135

### SPECIFICATIES

Stroomverbruik: 450 W

Verbruik luchtdruk: 76L/min, 6 bar

Snelheid transport banden: 23 meter per minuut

Afmetingen te gebruiken tape: 25 tot 50 mm

Afmetingen van de doos (b x h x l)  
minimaal 110 x 100 x 120 mm  
maximaal 600 x 600 x onbepakt

### VOORDELEN

- Veilig werken door beschermende panelen aan beide zijdes
- Hoge doorvoersnelheid bij grote series van gelijk formaat
- Tevens geschikt voor automatisch sluiten van dozen in steeds wisselende formaten
- Geheugen functie
- Tapekoppen uitwisselbaar
- Onderste tapekop wisselen voor losse rollenbaanunit is mogelijk
- Keuze uit meerdere instellingen aanvangspositie tapekop (sneller werken)



Laagste stand



Middelste stand



Hoogste stand



## Papieren plakband

Papieren plakband is een milieuvriendelijk en goedkoop sluitmateriaal. De lijmlaag bestaat uit zetmeel, zodat het geheel recycleerbaar is. Door bevochtiging ontstaat een sterke dieptehechting met de vezels van het karton.



Afmetingen			Type	Kleur	Aantal		Artikelnummer
Breedte (mm)	Lengte (m)	Dikte (g/m2)			Per pak	Per pallet	
70	200	70	Plakband gommering buitenzijde	Bruin	12	528	7225180
70	200	60	Plakband gommering buitenzijde	Bruin	12	288	7223358
60	200	60	Plakband gommering buitenzijde	Bruin	12	540	7222963

## Versterkte papieren plakband

Deze plakband is versterkt met glasvezeldraden en geschikt voor zware dozen. De plakband is verkrijgbaar met verschillende versterkingen. Door bevochtiging ontstaat een sterke dieptehechting met de vezels van het karton.



Afmetingen			Type	Kleur	Aantal		Artikelnummer
Breedte (mm)	Lengte (m)	Dikte (g/m2)			Per pak	Per pallet	
72	150	70	Plakband 2-laags ruitversterking	Bruin	12	528	7225849
70	150	70	Plakband 2-laags ruitversterking	Bruin	12	480	7225850
70	150	70	Plakband 2-laags ruitversterking	Wit	12	480	7225856

## Matic 80+ dispenser papieren plakband

Dispenser geeft twee lengtes uit voor versterkt en niet versterkt gegomd papieren plakband. Solide halfautomaat met grote bedrijfszekerheid en lange levensduur. Per hendelslag geeft de dispenser één nat gegomde strook met een maximale lengte van 75 centimeter.



Omschrijving	Artikelnummer
Dispenser papieren plakband met lengte instelling	5771800



## Vario 555 dispenser papieren plakband

Electronische dispenser voor versterkt en niet versterkt gegomd papieren plakband. 28 vooraf ingeprogrammeerde vaste lengtes van 15 tot 290 centimeter. Drievoudig bevochtigingssysteem met behulp van kwastjes. Tevens voorzien van oneindigtoets voor willekeurig lange stroken.



Omschrijving

Dispenser papieren plakband

Artikelnummer

5772100

## RVS Dispenser papieren plakband

Tafelapparaat voor gegommeerd papieren plakband, voorzien van waterbak, borstel en afsnijmes.



Omschrijving

Dispenser papieren plakband

Artikelnummer

5771761

## Snoerloos dozen sluiten

De Bostitch DSA-3522-E is ideaal voor fabrikanten en groothandelaars die op verschillende locaties dozen moeten sluiten. Luchtsslagen zijn overbodig. De DSA-3522 is geschikt om zowel enkel- als dubbelwandig karton te sluiten.



kijk op pagina

99

### 3. REKWIKKELFOLIE

Het inwikkelen van pallets met rekwikkelfolie is een relatief goedkope, efficiënte en veelzijdige manier om te beschermen en te transporteren. Door het elastische vermogen van de rekwikkelfolie worden de goederen op de pallet gebundeld.

#### Q Stretch handwikkelfolie

Deze standaard handwikkelfolie is een castfolie, dus is de folie geluidsarm bij het afrollen en kent een goede kleefkracht.



Afmetingen		Type	Kleur	Aantal		Artikelnummer	
Breedte (cm)	Lengte (m)			Per doos	Per pallet		
50	300	17	Q Stretch 150%	Transparant	6	240	6458017
50	300	20	Q Stretch 150%	Transparant	6	240	6458020
50	300	20	Q Stretch 150%	Zwart	6	240	6459105
50	300	23	Q Stretch 150%	Transparant	6	240	6458023
50	300	23	Q Stretch 150%	Zwart	6	240	6458040
50	300	23	Q Stretch 150%	Wit	6	240	6459405
50	170	35	Q Stretch 150%	Transparant	6	240	6450946

#### MaxStretch handwikkelfolie

Wikkel je pallets met deze revolutionaire rekwikkelfolie. Dun, niet voorgerekend en zeer sterk. Je bespaart op twee fronten, je verbruikt minder materiaal én je zult minder verpakkingenbelasting hoeven af te dragen.



Afmetingen		Type	Kleur	Aantal		Artikelnummer	
Breedte (cm)	Lengte (m)			Per doos	Per pallet		
50	400	12	MaxStretch handrollen	Transparant	6	480	6459107
50	300	15	MaxStretch handrollen	Transparant	6	480	6459110
50	600	8	MaxStretch handrollen	Transparant	6	480	6459104
50	400	12	MaxStretch handrollen	Zwart	6	480	6459100
50	400	8	MaxStretch handrollen	Transparant	8	480	6459101

## Clever-Stretch folie

Maak uw CleverWrap systeem compleet. Gebruik Clever-Stretch folie voor het beste resultaat. Deze folie is 60cm breed, waardoor je minder rondes om jouw pallet hoeft te wikkelen.



Afmetingen		Type	Kleur	Aantal		Artikelnummer
Breedte (cm)	Lengte (m)			Per doos	Per pallet	
60	250	Cleverwrap	Transparant	6	450	6458609
45	1100	Cleverwrap	Transparant	4	212	6458619

## Cleverwrap dispenser

Veiligheid staat bij ons voorop! Daarom hebben wij de CleverWrap ontwikkeld. De eerste handdispenser waarmee je pallets wikkelt alsof deze machinaal zijn gewikkeld. Ga veilig op weg, wikkel slim, wikkel met de CleverWrap! Iedere wikkeling gegarandeerd goed én efficiënt gewikkeld, dat klinkt goed! En dat is het ook.

Met onze handwikkel dispenser wikkel je constant, ongeacht hoe snel je om de pallet loopt. Je hoeft ook niet de spankracht te regelen. De CleverWrap doet dat zelf. De folie en afroller zijn op elkaar afgestemd, dus je weet precies hoeveel kracht per wikkeling wordt aangebracht.

En met die kennis is het eenvoudig om je pallet zodanig te stabiliseren dat deze voldoet aan EU-wetgeving.

**Het resultaat:** gegarandeerd goed gestabiliseerde pallets.

Omschrijving	Artikelnummer
Cleverwrap dispenser 600 mm	5710600

### VOORDELEN

- Een goed gewikkelde pallet is een stabiel gezeekerde pallet
- Voorkomt schade aan lading en goederen
- Extra brede folie (60 cm) dus minder wikkelingen
- Ergonomisch doordacht waardoor bukken en strekken tot een minimum wordt beperkt
- Snel en makkelijk folie wisselen
- Draagt bij aan een hogere verkeersveiligheid
- Wikkelen met de CleverWrap geeft altijd hetzelfde resultaat, ongeacht ervaring of leeftijd, iedereen kan het.

*Wikkel slim, wikkel met CleverWrap.*



## PicoStretch handwikkelfolie

Met deze 33-laags voorgerekte wikkelfolie kun je met weinig inspanning jouw pallet stabiel wikkelen. Door de juiste combinatie van mens en folie haal je het optimale wikkelresultaat. Panhuijsen vertelt je graag hoe je het voordeligste resultaat kan bereiken per gewikkelde pallet.



Afmetingen		Type	Kleur	Aantal		Artikelnummer
Breedte (cm)	Lengte (m)			Per doos	Per pallet	
45	300	PicoStretch	Transparant	6	480	6459109

## Handgrepen

Snel en doeltreffend in gebruik. Uitstekend geschikt voor de kleinverbruiker.



Omschrijving	Kerndiameter (mm)	Artikelnummer
Handgrepen zwart	50	5710082

## Handwikkel apparaat

Duurzame metalen afroller voor het met de hand wikkelen van jouw pallets. Voor gebruik op de expeditieafdeling, maar ook ideaal om in de vrachtwagen bij de hand te hebben.



Omschrijving	Kernlengte (mm)	Kerndiameter (mm)	Artikelnummer
S-Model	450 tot 525	38 of 50	5710060

## MaxStretch mini-handwikkelfolie

Smalle rollen rekwikkelfolie met bijbehorende dispenser. Licht in gewicht en handzaam in gebruik. De rollen zijn geschikt om te omsnoeren en te bundelen.



Afmetingen		Type	Kleur	Aantal		Artikelnummer
Breedte (cm)	Lengte (m)			Per doos	Dozen per pallet	
10	250	MaxStretch	Transparant	24	3072	6459113

## Panpack mini-handwikkelfolie

Smalle rollen rekwikkelfolie met bijbehorende dispenser. Licht in gewicht en handzaam in gebruik. De rollen zijn geschikt om te omsnoeren en te bundelen.



Afmetingen		Dikte (my)	Type	Kleur	Aantal		Artikelnummer
Breedte (cm)	Lengte (m)				Per doos	Dozen per pallet	
10	150	20	Handyrek	Transparant	24	60	6450326
10	150	23	Handyrek	Transparant	24	60	6450327
10	150	20	Handyrek	Zwart	24	60	6450328

## Dispenser mini-handwikkelfolie

Gemakkelijk voor het afrollen van mini-handwikkelfolie.



Omschrijving	Kerndiameter (mm)	Artikelnummer
Dispenser	38	5710089

## Dispenser mini-handwikkelfolie

Gemakkelijk voor het afrollen van mini-handwikkelfolie.



Omschrijving	Kerndiameter (mm)	Artikelnummer
Dispenser rood zwart	38	5710090

## Dispenserset handwikkelfolie

Gemakkelijk voor het afrollen van handwikkelfolie.



Omschrijving	Kerndiameter (mm)	Artikelnummer
Dispenserset 50	50	5710094

## Pico- en Cleverstretch mini-machinewikkelfolie

Deze folie is van een uitstekende kwaliteit en ideaal voor het gebruik op jouw Extensor, Wrapman of Girotondo. Doordat er meer meters op de rol zitten, hoef je minder vaak de rol te wisselen.

Met deze dunnere folie kun je de pallets met minder kg's plastic stabiel wikkelen.



Afmetingen			Type	Kleur	Aantal		Artikelnummer
Breedte (cm)	Lengte (m)	Dikte (my)			Per doos	Per pallet	
45	1100	9	Cleverstretch	Transparant	4	212	6458619
50	600	12	Pico 1K	Transparant	6	240	6454991

## Panpack mini-machinerollen

Deze folie is van een uitstekende kwaliteit en ideaal voor het gebruik op jouw Extensor, Wrapman of Girotondo. Doordat er meer meters op de rol zitten, hoef je minder vaak de rol te wisselen.



Afmetingen			Type	Kleur	Aantal		Artikelnummer
Breedte (cm)	Lengte (m)	Dikte (my)			Per doos	Per pallet	
50	500	17	Panpack stretch 150%	Transparant	4	144	6454995
50	500	20	Panpack stretch 150%	Transparant	4	144	6455000
50	423	23	Panpack stretch 150%	Transparant	4	144	6455506
50	423	23	Panpack stretch 150%	Zwart	4	144	6455510
50	423	23	Panpack stretch 150%	Wit	4	144	6455515

## Panpack horizontaalwikkelfolie

Deze folie is speciaal voor horizontaalwikkelaars. Let bij jouw keuze op de kerndiameter, de breedte en de buitendiameter van de rol.



Afmetingen			Type	Kern	Kleur	Aantal		Artikelnummer
Breedte (cm)	Lengte (m)	Dikte (my)				Per doos	Dozen per pallet	
12,5	725	45	GG-Rekfolie	38	Transparant	6	60	6450351
12,5	450	20	GG-Rekfolie	38	Transparant	16	60	6450350
12,5	450	20	GG-Rekfolie	38	Zwart	16	60	6450361
12,5	270	30	GG-Rekfolie	38	Transparant	14	504	6450353
12,5	750	23	Compacta	76	Transparant	14	240	6450343

## GG-Box horizontaal wikkelmachine

De Box is een machine ontworpen voor het bundelen van producten met stretchfolie. Hierbij kan men denken aan profielen van hout, metaal of plastic, het bundelen van kranten of drukwerk, rollen stof, vloerbedekking etc. Het werken met de Box is eenvoudig. Aanleggen en afsnijden van folie gebeurt automatisch.



Omschrijving	Artikelnummer
Box 500	M084085
Box 800	M084090
Box 500 Automatic	M084350

## Wrapman palletwikkelaar

De Wrapman maakt het mogelijk extreme en afwijkende palletformaten stabiel te verpakken. Daarbij is vooral gelet op ergonomie. Niet bukken of strekken, geen gesjor aan folie of tillen van zware rollen.

Ten opzichte van handwikkelen zijn de voordelen evident.

Omschrijving	Artikelnummer
Wrapman 2.0	M073020
Wrapman 2.4	M073024

### VOORDELEN

- Compacte machine
- 100% voorrek dus een betere, stabielere palletstapeling
- 100% voorrek dus bespaar op kosten
- Bediening folielift d.m.v. op accu's werkende schakelaar
- Aandrijving foliewagen d.m.v. een ketting
- Biedt een hoge mate van ergonomisch gemak
- Flexibel inzetbaar

### SPECIFICATIES

Afmetingen machine (l x b x h): 1.150 x 560 x 2.100 mm

Gewicht machine: 104 kg

Vermogen: 500 Watt

Palletafmetingen: minimaal 500 mm  
maximaal 2.000 mm

Uitvoeringen: 2.0 - 2.4 en 2.8 meter



## Pico machinewikkelfolie

Deze 33-laags machinefolie is bij uitstek geschikt voor machines met een voorrekmechanisme. Door de juiste combinatie van folie en machine haal je het optimale wikkelresultaat. Panhuijsen vertelt je graag hoe je het voordeligste resultaat kan bereiken per gewikkelde pallet.



Afmetingen			Type	Kleur	Aantal Per pallet (kg)	Artikelnummer
Breedte (cm)	Dikte (my)	Lengte (m)				
50	12	2800	Pico Stretch	Transparant	+/- 750	6683512
50	15	2300	Pico Stretch extra slippery on outside	Transparant	+/- 770	6683514
50	15	2320	Pico Stretch	Transparant	+/- 770	6683515
50	17	2050	Pico Stretch	Transparant	+/- 770	6683517
50	19	1900	Pico Stretch	Transparant	+/- 800	6683519
50	22	1500	Pico Stretch	Transparant	+/- 750	6683522
50	30	1180	Pico Stretch	Transparant	+/- 780	6683530

## MaxStretch machinerollen

Wikkel jouw pallets met deze revolutionaire rekwikkel-folie. Dun, niet voorgerekte en zeer sterk. Je bespaart op twee fronten, je verbruikt minder materiaal en je zult minder verpakkingenbelasting hoeven af te dragen.



Afmetingen			Type	Kleur	Aantal Per pallet (kg)	Artikelnummer
Breedte (cm)	Dikte (my)	Lengte (m)				
50	12	2720	MaxStretch	Transparant	50	6464812
50	15	2175	MaxStretch	Zwart	50	6464814
50	15	2175	MaxStretch	Transparant	50	6464815

## Guardian machinewikkelfolie

Deze 33-laags machinefolie is bij uitstek geschikt voor machines met een voorrekmechanisme. Door de juiste combinatie van folie en machine haal je het optimale wikkelresultaat. Panhuijsen komt je graag adviseren hoe je het voordeligste resultaat kan bereiken per gewikkelde pallet.



Afmetingen		Type	Kleur	Aantal Per pallet (kg)	Artikelnummer
Breedte (cm)	Dikte (my)				
50	12	Guardian Stretch	Transparant	+/- 750	6683612
50	15	Guardian Stretch	Transparant	+/- 750	6683615



## Panpack machinewikkelfolie

Deze 5-laags machinefolie is bij uitstek geschikt voor machines met een voorrekmechanisme. Door de juiste combinatie van folie en machine haal je het optimale wikkelresultaat. Panhuijsen komt je graag adviseren hoe je het voordeligste resultaat kan bereiken per gewikkelde pallet.



Afmetingen		Type	Kleur	Aantal Per pallet (kg)	Artikelnummer
Breedte (cm)	Dikte (my)				
50	17	Panpack powerstretch 200%	Transparant	+/- 500	6683207
50	20	Panpack powerstretch 200%	Transparant	+/- 500	6683212
50	23	Panpack powerstretch 200%	Transparant	+/- 500	6683217
50	17	Panpack high powerstretch 250%	Transparant	+/- 500	6683307
50	20	Panpack high powerstretch 250%	Transparant	+/- 500	6683312
50	20	Panpack high powerstretch 250%	Zwart	+/- 500	6672180
50	23	Panpack high powerstretch 250%	Transparant	+/- 500	6683317
50	23	Panpack high powerstretch 250%	Zwart	+/- 500	6464827
50	20	Panpack super powerstretch 300%	Transparant	+/- 500	6683357
50	23	Panpack super powerstretch 300%	Transparant	+/- 500	6683360
50	35	H-Powerstretch PCC40 35 my	Transparant	+/- 500	6683384

## Topvellen

Met topvellen bescherm je ook de bovenkant van jouw palletladingen tegen vocht en stof. De topvellen worden geleverd in standaardformaten, die zijn afgestemd op de gebruikelijke palletafmetingen.

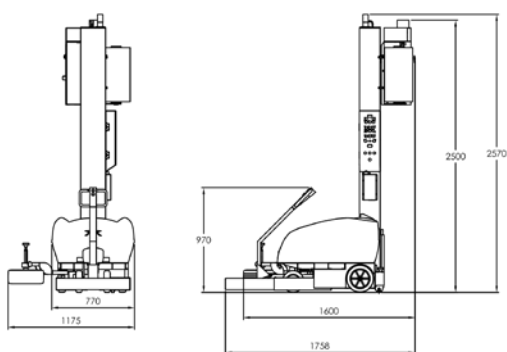


Afmetingen		Type	Kleur	Aantal		Artikelnummer
Lengte (cm)	Breedte (cm)			Per rol	Rollen per pallet	
120	140	Plano aan de rol	Transparant	250	40	2000806
150	180	Plano aan de rol	Transparant	300	40	2000830
150	180	Plano aan de rol	Zwart	300	40	2000843
150	180	Plano aan de rol	Transparant	200	40	2000881
150	180	Plano aan de rol	Zwart	200	40	2000885
150	180	Plano aan de rol	Transparant	500	20	2000822

## Extend EXP 630

Deze robot is uitgerust met de laatste technologie op het gebied van palletwikkelen. Een investering in een EXP 630 betaalt zich ruimschoots terug. Deze wikkelrobot is flexibel inzetbaar, je rijdt met de robot naar de pallet toe, in plaats van de pallet naar de wikkelaar. Deze robot neemt weinig plaats in.

Omschrijving	Artikelnummer
EXP 630	M020630



### SPECIFICATIES

Stroomverbruik: 0,7 kW

Wikkelsnelheid: 20 - 90 m/min

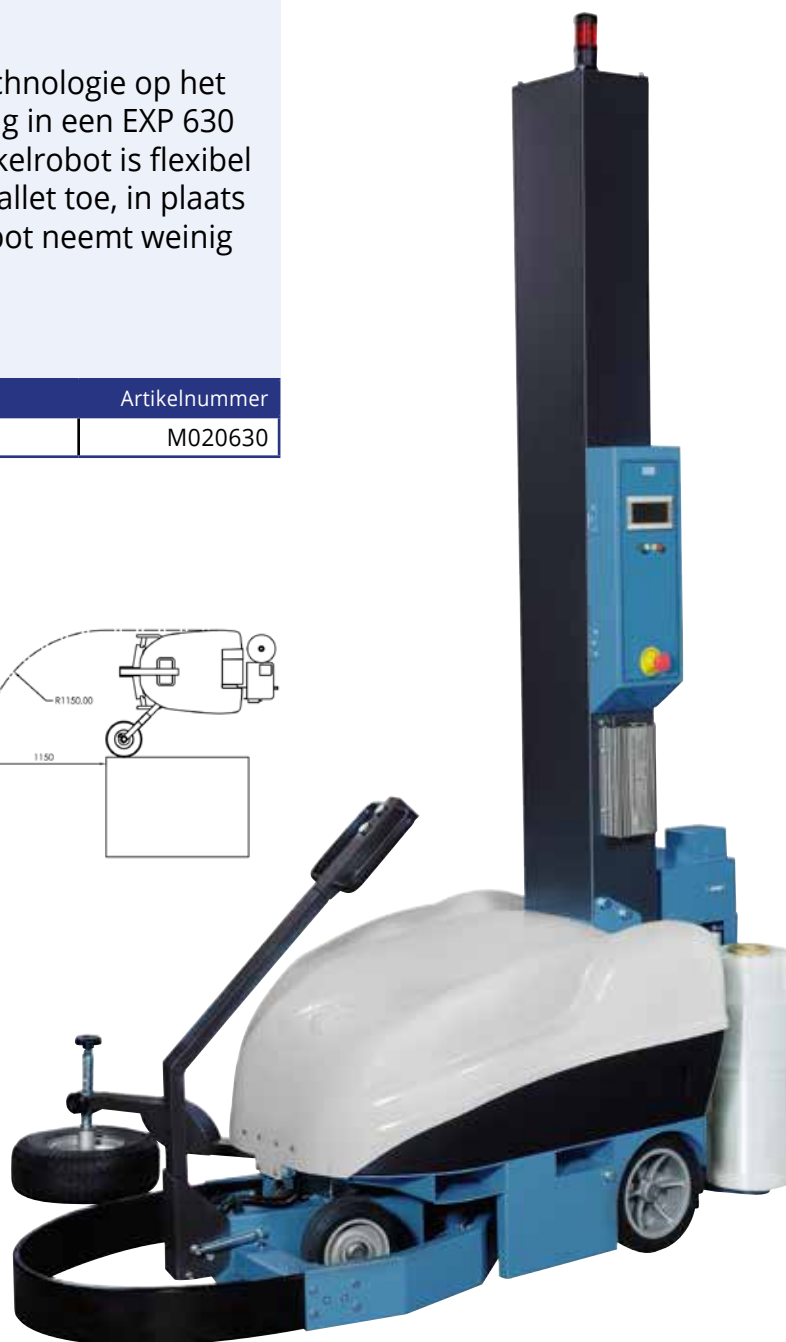
Min pallet formaat: 600 x 600 mm

Max wikkel hoogte: 2.200 mm

Aantal gewikkelde pallets per accu lading: tot 300

### OPTIONEEL

- Wikkelhoogte: 2.400 - 2.800 mm
- Afstandbediening



### VOORDELEN

- Maximale voorrek 230 & 300%
- Snel en makkelijk folie wisselen
- Wikkelsnelheid en aantal rotaties makkelijk naar wens in te stellen
- Automatisch folie snijden
- Aantal wikkelingen boven- en onderzijde onafhankelijk in te stellen
- Voorzien van hoogte sensor
- Nieuw en aantrekkelijk design

## Extend

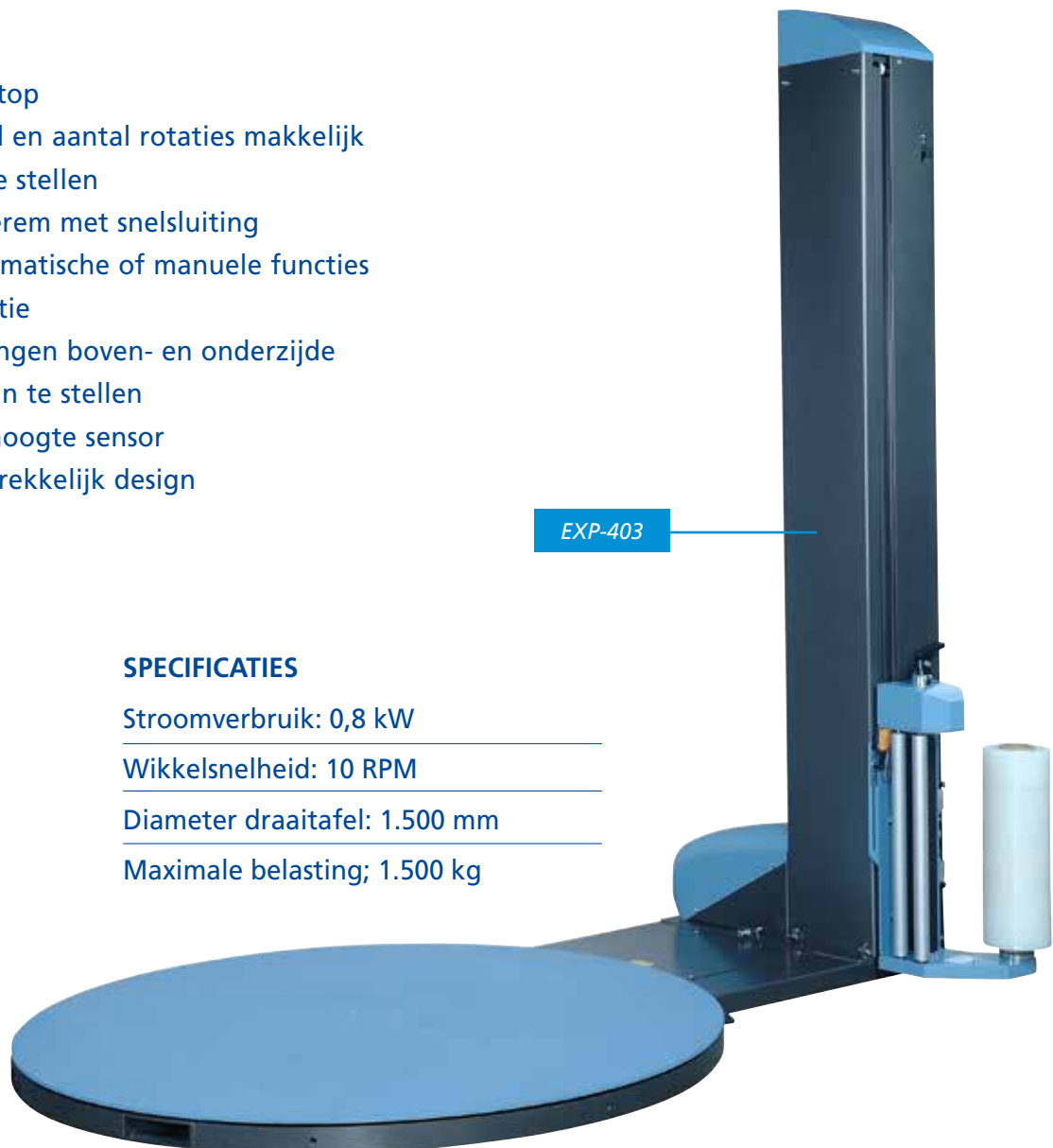
De nieuwste generatie draaitafelwikkelmachines met creatieve en doordachte oplossingen. De combinatie van gevoel voor ergonomie en Italiaans design maken deze machine tot een waardevolle verpakkingsinvestering. De machines zijn uitgerust met de laatste technologie op het gebied van palletwikkelen.



Omschrijving	Draaiplateau	Hoogte	Artikelnummer
EXP 103	1.650 mm	2.600 mm	M020103
EXP 133/220	1.650 mm	2.200 mm	M020133
EXP 133/260	1.650 mm	2.600 mm	M020134
EXP 403	1.650 mm	2.600 mm	M020403

## VOORDELEN

- Slow start en stop
- Wikkelsnelheid en aantal rotaties makkelijk naar wens in te stellen
- Instelbare folierem met snelsluiting
- Keuze uit automatische of manuele functies
- Geheugenfunctie
- Aantal wikkelingen boven- en onderzijde onafhankelijk in te stellen
- Voorzien van hoogte sensor
- Nieuw en aantrekkelijk design



## SPECIFICATIES

Stroomverbruik: 0,8 kW

Wikkelsnelheid: 10 RPM

Diameter draaitafel: 1.500 mm

Maximale belasting; 1.500 kg

## 4. FOLIE

Folie is er in vele maten en soorten, voor bijna evenveel verschillende toepassingen. De folie kan vervaardigd worden uit LDPE, MDPE, HDPE en allerlei varianten met extra additieven om bijvoorbeeld de folie UV-stabiel, stroef of glad te maken. Door toevoeging van een additief kan de folie ook extra krimp eigenschappen verkrijgen. Het materiaal bepaalt tevens de helderheid van de folie.

### Buisfolie voor lichte toepassingen

Deze LDPE buisfolie kun je gebruiken voor het verpakken en sealen van jouw producten. De transparante folie zorgt voor een representatieve verpakking die beschermt tegen invloeden van buitenaf.



Afmetingen		Type	Kleur	Aantal		Artikelnummer
Breedte (cm)	Dikte (my)			Rolgewicht (kg)	Rollengte (meter)	
10	50	PE-Buisfolie	Transparant	9	1000	6003052
15	50	PE-Buisfolie	Transparant	14	1000	6003150
20	50	PE-Buisfolie	Transparant	19	1000	6003206
25	50	PE-Buisfolie	Transparant	23	1000	6003303
30	50	PE-Buisfolie	Transparant	14	500	6003354
40	50	PE-Buisfolie	Transparant	19	500	6003360

### Buisfolie voor standaard toepassingen

Deze LDPE-buisfolie kun je gebruiken voor het verpakken en sealen van jouw producten. De transparante folie zorgt voor een representatieve verpakking die beschermt tegen invloeden van buitenaf.



Afmetingen		Type	Kleur	Aantal		Artikelnummer
Breedte (cm)	Dikte (my)			Rolgewicht (kg)	Rollengte (meter)	
7	100	PE-Buisfolie	Transparant	11	800	6003600
8	100	PE-Buisfolie	Transparant	12	700	6003605
10	100	PE-Buisfolie	Transparant	9	500	6003656
15	100	PE-Buisfolie	Transparant	14	500	6003800
20	100	PE-Buisfolie	Transparant	19	500	6004008
22	100	PE-Buisfolie	Transparant	20	500	6004105
25	100	PE-Buisfolie	Transparant	23	500	6004156
30	100	PE-Buisfolie	Transparant	14	250	6004300
40	100	PE-Buisfolie	Transparant	19	250	6004458
50	100	PE-Buisfolie	Transparant	23	250	6004504
60	100	PE-Buisfolie	Transparant	28	250	6004555
75	100	PE-Buisfolie	Transparant	36	250	6004562
80	100	PE-Buisfolie	Transparant	36	250	6004563
150	100	PE-Buisfolie	Transparant	28	100	6004581

## Vlakke folie

Deze LDPE folie is geschikt om te verpakken, te wikkelen, als bodem- of toplaag te gebruiken. Daarnaast kan je met deze folie jouw goederen afdekken gedurende een opslag- of transportperiode.



Afmetingen		Type	Kleur	Aantal		Artikelnummer
Breedte (cm)	Dikte (my)			Rolgewicht (kg)	Rollengte (meter)	
200	50	PE-Folie gevouwen op 100 cm	Transparant	19	200	6002153
200	100	PE-Folie gevouwen op 100 cm	Transparant	19	100	6002290
300	100	PE-Folie gevouwen op 150 cm	Transparant	28	100	6002230
600	200	PE-Folie gevouwen op 150 cm	Transparant	28	560	6002510

Afmetingen		Type	Kleur	Aantal		Artikelnummer
Breedte (cm)	Dikte (my)			Rolgewicht (kg)	Rollengte (meter)	
50	30	Vlakke folie	Transparant	19	1300	6002530
55	30	Vlakke folie	Transparant	18	1050	6002531
100	50	Vlakke folie	Transparant	5	100	6002537
120	50	Vlakke folie	Transparant	5,5	100	6002553
120	70	Vlakke folie	Transparant	25	300	6002569
150	50	Vlakke folie	Transparant	22	300	6002570
150	50	Vlakke folie	Transparant	23	300	6002571
150	100	Vlakke folie	Transparant	22	150	6002580
150	100	Vlakke folie	Zwart	22	150	6002581
150	100	Vlakke folie	Transparant	14	100	6002582
200	100	Vlakke folie	Transparant	18	50	6002583

## Sealapparaat C-Serie

De C-serie impulssealer is compact en gemakkelijk in gebruik. Je kunt de C-serie gebruiken om zakjes dicht te sealen of om met buisfolie zelf zakjes te creëren. Door middel van een draaiknop kun je zelf de sealtijd instellen. De C-serie kun je in een later stadium altijd nog uitbreiden met handige accessoires.



Omschrijving	Sealbreedte (mm)	Artikelnummer
C-220 Sealapparaat	220	M430220
CI-220 Sealapparaat inox	220	M430221
Werktafel & afroller 220		A430220
Werktafel & afroller 220 inox		A430221
C-320	320	M430320
CI-320 Sealapparaat inox	320	M430321
Werktafel & afroller 320		A430320
Werktafel & afroller 320 inox		A430321

Sealapparaat C-Serie

Omschrijving	Sealbreedte (mm)	Artikelnummer
C-420	420	M430420
CI-420 Sealapparaat inox	420	M430421
Werktafel & afroller 420		A430420
Werktafel & afroller 420 inox		A430421
C-620	620	M430620
CI-620 Sealapparaat inox	620	M430621
Werktafel & afroller 620		A430620
Werktafel & afroller 620 inox		A430621



## Sealapparaat E-Serie

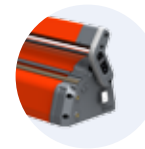
De E-type impuls-smeltlasmachine met elektrisch voetpedaal is het nieuwste machinetype van Hacona. Deze impulssealer is super sterk, zeer snel en absoluut betrouwbaar. Om aan de hoogste verwachtingen te voldoen, is elk onderdeel gemaakt van de beste kwaliteit magnesium-aluminiumlegering. Speciaal ontworpen om onder industriële omstandigheden te presteren.

Met de doordachte ophanging van de sealbalk ben je ervan verzekerd, dat de sealbalken altijd 100% parallel sluiten. De sluitdruk van de sealbalken wordt gelijkmatig verdeeld over de volledige afdichtingslengte. Hierdoor is het sealresultaat van de machine altijd perfect.



*Machine beschikbaar in diverse sealbreedtes: 420, 620, 820, 1.020 en 1.320 mm*

**Oppervlakte finish verkrijgbaar in:**



**Oranje gepoedercoat**  
algemeen gebruik

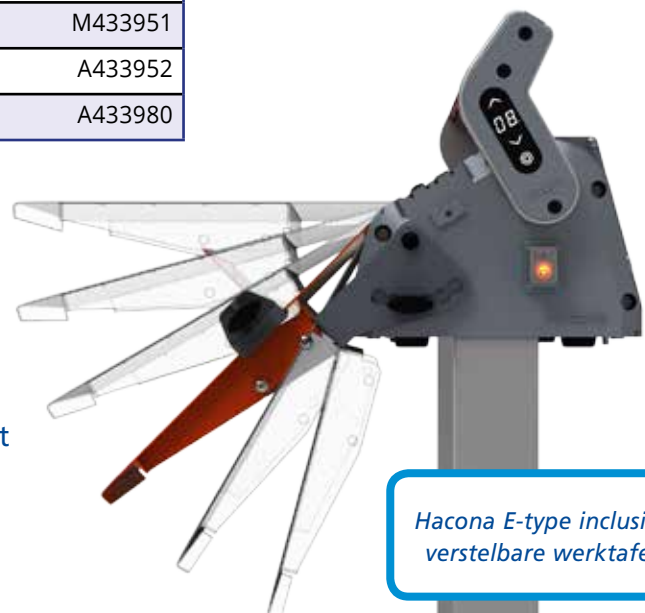
**Zilver geanodiseerd**  
gebruik in voedsel-  
verwerkende industrie



Omschrijving	Sealbreedte (mm)	Artikelnummer
E-420	420	M433420
EI-420 INOX	420	M433421
EID-420	420	M433422
EIB-420	420	M433423
E-420	420	A433420
EI-420 INOX	420	A433421
E-620	620	M433620
EI-620	620	M433621
EIB-620	620	M433623
E-620	620	A433620
E-1020	1020	M433920
EI-1020	1020	M433921
EI-1020	1020	A433923
EI-1320	1320	M433951
E-1320	1320	A433952
Voetpedaal		A433980

### VOORDELEN

- Gemotoriseerde ondersteuning van het openen en sluiten van de sealbalken
- Zowel hand- als voetbediening mogelijk
- Oververhitting van de sealbalken niet mogelijk
- Door gebruik van PTFE wordt voorkomen dat het zakmateriaal blijft kleven na de sealcyclus
- Laag energieverbruik door slimme technologie
- Standaard IP33 classificering (IP44 optioneel)



*Hacona E-type inclusief  
verstelbare werktafel*

## Impulssealer S-Serie

De S-serie impulssealer is een degelijke en compacte machine. Deze impulssealer is voorzien van draaiknoppen waarmee je de temperatuur en sealtijd instelt. De balk blijft gedurende de sealtijd gesloten met behulp van een magneet, zo houd je jouw handen vrij.

Ook de S-serie kun je uitbreiden met handige accessoires.



Omschrijving	Sealbreedte (mm)	Artikelnummer
S-320 Industriële impuls sealer	320	M431320
SD-320 Industriële impuls twin sealer	320	M431322
Afroller 320		A431320
Onderstel & voetpedaal 320		A431221
Werkblad kort 320		A431325
S-420 Industriële impuls sealer	420	M431420
SI-420 Industriële impuls sealer INOX	420	M431421
SID-420 Industriële impuls twin sealer INOX	420	M431423
Afroller 420		A431420
Onderstel & voetpedaal 420		A431421
Werkblad kort 420		A431425
S-620 Industriële impuls sealer	620	M431620
SI-620 Industriële impuls sealer INOX	620	M431621
SD-620 Industriële impuls twin sealer	620	M431622
SID-620 Industriële impuls twin sealer INOX	620	M431623
SB-620 Industriële impuls boven- en ondersealer	620	M431624
Afroller 620		A431620
Onderstel & voetpedaal 620		A431621
Werkblad kort 620		A431625
S-820 Industriële impuls sealer	820	M431820
SD-820 Industriële impuls twin sealer	820	M431822
Afroller 820		A431820
Onderstel & voetpedaal 820		A431821
Werkblad kort 820		A431825
S-1020 Industriële impuls sealer	1020	M431920
Afroller 1020		A431920
Onderstel & voetpedaal 1020		A431921
Werkblad kort 1020		A431925
Voetpedaal vaste positie		A431003
Voetpedaal flexibel te positioneren		A431005
Werkblad lang 320, 420, 620, 820, 1020		A431X24



## Sealapparaat V&I-Serie

Deze V-type vacuümmachine werkt op het nozzle principe. De machines kunnen worden gebruikt voor het verpakken van goederen met aangepaste verpakkingseisen of om het volume door middel van vacuüm te verminderen.

Met het dubbele mondstuksysteem kunnen zakken tegelijkertijd vacuüm worden gezogen en met gas worden gevuld. Dit systeem wordt gaswasfunctie genoemd. Speciaal gebruikt in de voedings-, farmaceutische- en chemische industrie. Verder zorgt dit systeem voor een nog snellere vacuümtijd. Het is ook mogelijk om beide spuitmonden afzonderlijk te activeren voor vacuüm- / gasinjectie.



WIL JE MEER WETEN OVER DE V&I-SERIE? NEEM DAN CONTACT OP MET EEN VAN ONZE SPECIALISTEN EN BEL 013 583 58 35



### VOORDELEN

- Aanzienlijk sneller werkende cyclus.
- Geen beperking in te verwerken breedte.
- Neemt weinig plaats in.
- Gebruikt weinig energie.
- Hoge kwaliteit van sluiting met een 8 mm brede sealnaad.

### STANDAARD SPECIFICATIES

Aansturing door middel van voetpedaal

Automatisch of handbediende werking kan door de operator worden bepaald

Sluiting vanaf 2 kanten d.m.v. een sealbalk aan de boven- en onderzijde

Vacuümpomp met injectie

Vacuüm filter

Waterafvoersysteem

Noodstop



*Sealbalken van 1320 mm!!! En dat is dan niet eens het grootste formaat.*

## Koepelsealers Extend

Een zeer compacte machine op een verrijdbaar onderstel die aan het begin staat van een uitgebreide reeks seal-, en krimpmachines. Het invoerplateau met folie-geleider stelt je in staat om jouw producten gemakkelijk en snel in te voeren.

Omschrijving	Sealraam L x B	Artikelnummer
EKH 145		M154145



### VOORDELEN

- Eenvoudige bediening
- Verrijdbaar dus overal inzetbaar
- Overzichtelijk bedieningspaneel
- Nieuw en aantrekkelijk design

### SPECIFICATIES EKH-145

Effectief stroomverbruik: 1,6 - 2,3 kW

Afmetingen sealgebied: 550 mm x 415 mm

Max. inpakhoogte: 300 mm

Max. afmetingen folie; 600 mm x  $\Phi$ 250 mm

## Vlakke krimpfolie

LDPE transparante krimpfolie gebruik je om jouw producten in te pakken, te bundelen of stofvrij te verpakken.



Afmetingen		Type	Kleur	Aantal		Artikelnummer
Breedte (cm)	Dikte (my)			Rolgewicht (kg)	Rollengte (meter)	
30	50	Met microperforatie	Transparant	25	1700	6661440
35	50	Met microperforatie	Transparant	25	1450	6661445
55	50	Met microperforatie	Transparant	25	950	6661469
400	200	PE-Krimpfolie gevouwen op 200 cm	Transparant	37	50	6661776
600	200	PE-Krimpfolie gevouwen op 150 cm	Transparant	22	20	6661800

## Halfbuis krimpfolie

LDPE halfbuis krimpfolie is geschikt om jouw producten in te pakken, te bundelen of stofvrij te verpakken. Halfbuis wordt gebruikt voor verwerking op seal-krimpcombinaties en hoeksealers. Eventueel is de folie voorzien van microperforaties, waardoor de hete lucht kan ontsnappen.



Afmetingen		Type	Kleur	Aantal		Artikelnummer
Breedte (cm)	Dikte (my)			Rolgewicht (kg)	Rollengte (meter)	
22	30	Met microperforatie	Transparant	17	1200	6661172
25	30	PE-Krimpfolie halfbuis	Transparant	15	1200	6664025
30	40	PE-Krimpfolie halfbuis	Transparant	175	750	6664030
40	40	PE-Krimpfolie halfbuis	Transparant	22	750	6664150
50	40	PE-Krimpfolie halfbuis	Transparant	19	500	6664270
60	50	PE-Krimpfolie halfbuis	Transparant	48	850	6664840
150	200	PE-Krimpfolie halfbuis	Transparant	17	60	6661777

## Pallet krimphoezen

Krimphoezen zorgen voor stabilisatie van de pallet. Jouw producten worden beschermd tegen water en stof, maar blijven goed zichtbaar. Krimphoezen zijn een goed alternatief voor wikkelen als presentatie belangrijk is.



Afmetingen				Palletformaat	Aantal		Artikelnummer
Langte (cm)	Breedte (cm)	Hoogte (cm)	Dikte (my)		Per rol	Per pallet	
1270	440	2100	125	1200 x 800 x 1750	25	500	6667460
1300	525	2400	70	1200 x 800 x 2100	50	700	6668207
1300	850	1600	125	1200 x 800 x 1100	25	500	6667970
1300	1050	1600	125	1200 x 1000 x 1000	25	500	6667708
1300	1050	2100	125	1200 x 1000 x 1500	25	500	6668089
1300	1050	2400	150	1200 x 1000 x 1800	25	500	6668090
1500	525	1650	100	1200 x 1000 x 1300	25	500	6668150

## Pallet krimpbuis

Pallethoezen zijn ook leverbaar in buisvorm. Dat betekent dat je zelf de hoogte van de hoes kunt bepalen. Deze krimpbuis is leverbaar in een aantal standaardmaten, maar eventueel ook aan te maken naar jouw specificaties.



Afmetingen			Palletformaat	Aantal		Artikelnummer
Lengte (cm)	Breedte (cm)	Dikte (my)		Per rol (kg)	Per rol (m)	
1300	850	125	1200 x 800	25	50	6668470
1300	1050	125	1200 x 1000	25	45	6668607

## Krimpföhn

Een elektrisch krimppistool voor het inkrimpen van pallets. Een veilig apparaat waarmee je jouw pallets inkrimpt in 140 seconden.



Omschrijving	Artikelnummer
Krimpföhn	M175000

## Krimppistool

Een robuust krimppistool, geschikt voor propaangas, dat handig en snel is in gebruik. Je krimpt een europallet in 45 seconden.



Omschrijving	Artikelnummer
Krimppistool	M136000

KUN JE NIET VINDEN WAT JE ZOEKT? NEEM DAN CONTACT OP MET EEN VAN ONZE SPECIALISTEN! BEL 013 583 58 35

## Glasheldere polyoefine krimpfolie HI-NRG

Deze kwalitatief hoogwaardige glasheldere krimpfolie is bij uitstek geschikt voor een krimpverpakking waar presentatie belangrijk is. De folie krimpt al bij relatief lage temperaturen en daardoor ook geschikt voor gebruik op een koepelsealer.



Afmetingen		Type	Kleur	Aantal		Artikelnummer
Breedte (cm)	Dikte (my)			Rolgewicht (kg)	Rollengte (meter)	
25	15	Polyoefine krimpfolie HI-NRG	Glashelder	9,1	1334	6580001
30	15	Polyoefine krimpfolie HI-NRG	Glashelder	10,9	1334	6580002
35	15	Polyoefine krimpfolie HI-NRG	Glashelder	12,8	1334	6580004
40	15	Polyoefine krimpfolie HI-NRG	Glashelder	14,6	1334	6580015
45	15	Polyoefine krimpfolie HI-NRG	Glashelder	16,7	1334	6580016
50	15	Polyoefine krimpfolie HI-NRG	Glashelder	18,5	1334	6580017
55	15	Polyoefine krimpfolie HI-NRG	Glashelder	20,3	1334	6580018
60	15	Polyoefine krimpfolie HI-NRG	Glashelder	21,9	1334	6580020
20	19	Polyoefine krimpfolie HI-NRG	Glashelder	7,3	1067	6580021
25	19	Polyoefine krimpfolie HI-NRG	Glashelder	9,1	1067	6580022
30	19	Polyoefine krimpfolie HI-NRG	Glashelder	10,9	1067	6580023
35	19	Polyoefine krimpfolie HI-NRG	Glashelder	12,8	1067	6580025
40	19	Polyoefine krimpfolie HI-NRG	Glashelder	14,6	1067	6580028
45	19	Polyoefine krimpfolie HI-NRG	Glashelder	16,7	1067	6580031
50	19	Polyoefine krimpfolie HI-NRG	Glashelder	18,5	1067	6580033
55	19	Polyoefine krimpfolie HI-NRG	Glashelder	20,3	1067	6580035
60	19	Polyoefine krimpfolie HI-NRG	Glashelder	21,9	1067	6580055
25	25	Polyoefine krimpfolie HI-NRG	Glashelder	9,1	800	6580080
30	25	Polyoefine krimpfolie HI-NRG	Glashelder	10,9	800	6580081
35	25	Polyoefine krimpfolie HI-NRG	Glashelder	12,8	800	6580083
40	25	Polyoefine krimpfolie HI-NRG	Glashelder	14,6	800	6580085
45	25	Polyoefine krimpfolie HI-NRG	Glashelder	16,5	800	6580045
50	25	Polyoefine krimpfolie HI-NRG	Glashelder	18,5	800	6580034
55	25	Polyoefine krimpfolie HI-NRG	Glashelder	20,2	800	6580090
60	25	Polyoefine krimpfolie HI-NRG	Glashelder	21,9	800	6580093
80	25	Polyoefine krimpfolie HI-NRG	Glashelder	29,2	800	6580097

## Zetpakdozen

Handig om kleine onderdelen in te doen of om monster-exemplaren in te bewaren.

kijk op pagina

105



## 5. ZAKKEN

Het Panhuijsen assortiment zakken is breed en diep. Naast vlakke kunststof zakken, harmonica-zakken, gripzakken, kledinghoezen en draagtassen heeft Panhuijsen ook huisvuilzakken in haar assortiment. Bel gerust Panhuijsen indien je op zoek bent naar zakken met afwijkende specificaties.

### LDPE zak vlak 20 micron

LDPE zakken kunnen voor alle mogelijke toepassingen worden gebruikt. Panhuijsen kent een breed standaard-assortiment. Voor afwijkende maten kun je contact opnemen met jouw verpakkingsspecialist.



Afmetingen			Type	Kleur	Aantal Per doos	Artikelnummer
Breedte (cm)	Lengte (cm)	Dikte (my)				
8	15	20	LDPE Zak vlak	Transparant	1000	2010275
20	30	20	LDPE Zak vlak	Transparant	1000	2011301
22	35	25	LDPE Zak vlak	Transparant	1000	2011395
27	40	20	LDPE Zak vlak	Transparant	2500	2011603
32	42	20	LDPE Zak vlak	Transparant	1000	2012065
32	50	20	LDPE Zak vlak	Transparant	1000	2012120
40	40	20	LDPE Zak vlak	Transparant	1000	2012308
40	60	20	LDPE Zak vlak	Transparant	1000	2012367
60	80	20	LDPE Zak vlak	Transparant	1000	2012500
70	70	20	LDPE Zak vlak	Transparant	750	2012495
100	100	20	LDPE Zak vlak	Transparant	250	2012600
110	120	20	LDPE Zak vlak	Transparant	250	2012605

### LDPE zak vlak 50 micron

Afmetingen			Type	Kleur	Aantal Per doos	Artikelnummer
Breedte (cm)	Lengte (cm)	Dikte (my)				
10	20	50	LDPE Zak vlak	Transparant	2500	2014150
13	15	50	LDPE Zak vlak	Transparant	1000	2014260
13	20	50	LDPE Zak vlak	Transparant	1000	2014262
15	25	50	LDPE Zak vlak	Transparant	880	2014325
16	25	50	LDPE Zak vlak	Transparant	1000	2014350
20	30	50	LDPE Zak vlak	Transparant	1000	2014653
20	100	50	LDPE Zak vlak	Transparant	1000	2014697
27	40	50	LDPE Zak vlak	Transparant	1000	2015056
32	42	50	LDPE Zak vlak	Transparant	1000	2015137
32	50	50	LDPE Zak vlak	Transparant	500	2015269
40	60	50	LDPE Zak vlak	Transparant	500	2015650
50	70	50	LDPE Zak vlak	Transparant	500	2015501
50	80	50	LDPE Zak vlak	Transparant	500	2015528
60	80	50	LDPE Zak vlak	Transparant	250	2015390

## Vervolg - LDPE zak vlak 50 micron

Afmetingen			Type	Kleur	Aantal Per doos	Artikelnummer
Breedte (cm)	Lengte (cm)	Dikte (my)				
60	100	50	LDPE Zak vlak	Transparant	250	2015781
100	150	50	LDPE Zak vlak	Transparant	100	2015902
100	220	50	LDPE Zak vlak	Transparant	100	2015992

## LDPE zak vlak 100 micron

Afmetingen			Type	Kleur	Aantal Per doos	Artikelnummer
Breedte (cm)	Lengte (cm)	Dikte (my)				
12	25	100	LDPE Zak vlak	Transparant	1000	2017520
16	22	100	LDPE Zak vlak	Transparant	1000	2017580
25	35	100	LDPE Zak vlak	Transparant	1000	2017806
25	40	100	LDPE Zak vlak	Transparant	1000	2017790
32	42	100	LDPE Zak vlak	Transparant	500	2017903
32	50	100	LDPE Zak vlak	Transparant	500	2018004
40	60	100	LDPE Zak vlak	Transparant	250	2018098
50	50	100	LDPE Zak vlak	Transparant	500	2018136
50	80	100	LDPE Zak vlak	Transparant	250	2018527
60	80	100	LDPE Zak vlak	Transparant	250	2018608
60	100	100	LDPE Zak vlak	Transparant	200	2018659
90	127	100	LDPE Zak vlak	Transparant	50	2018691
100	150	100	LDPE Zak vlak	Transparant	50	2018780

## LDPE zak harmonica 20 micron

LDPE harmonicazakken zijn in een grote verscheidenheid direct uit voorraad leverbaar. Deze zakken worden meestal gebruikt als diepvrieszakken, maar zijn ook geschikt voor andere toepassingen.



Afmetingen				Type	Kleur	Aantal Per doos	Artikelnummer
Breedte (cm)	Zijvouw (cm)	Lengte (cm)	Dikte (my)				
7	2 x 2,5	15	20	LDPE Zak harmonica	Transparant	1000	2120003
7	2 x 2,5	18	20	LDPE Zak harmonica	Transparant	1000	2120135
10	2 x 2,5	25	20	LDPE Zak harmonica	Transparant	1000	2120780
10	2 x 4	27	20	LDPE Zak harmonica	Transparant	1000	2121131
10	2 x 4	32	20	LDPE Zak harmonica	Transparant	1000	2121395
14	2 x 4	26	20	LDPE Zak harmonica	Transparant	1000	2122006
14	2 x 4	32	20	LDPE Zak harmonica	Transparant	1000	2122138
14	2 x 4	38	20	LDPE Zak harmonica	Transparant	1000	2122391
18	2 x 4	35	20	LDPE Zak harmonica	Transparant	1000	2124130
18	2 x 4	60	20	LDPE Zak harmonica	Transparant	500	2124785
18	2 x 5	50	20	LDPE Zak harmonica	Transparant	1000	2124653
18	2 x 8	46	20	LDPE Zak harmonica	Transparant	1000	2124828

## LDPE zak harmonica 50 micron

Afmetingen				Type	Kleur	Aantal Per doos	Artikelnummer
Breedte (cm)	Zijvouw (cm)	Lengte (cm)	Dikte (my)				
7	2 x 2,25	15	50	LDPE Zak harmonica	Transparant	1000	2130122
10	2 x 2,5	20	50	LDPE Zak harmonica	Transparant	1000	2130155
10	2 x 2,5	24	50	LDPE Zak harmonica	Transparant	1000	2130009
11	2 x 4,5	30	50	LDPE Zak harmonica	Transparant	1000	2130521
15	2 x 4,5	30	50	LDPE Zak harmonica	Transparant	1000	2131170
15	2 x 4,5	45	50	LDPE Zak harmonica	Transparant	1000	2131439
20	2 x 4,5	45	50	LDPE Zak harmonica	Transparant	1000	2131560
20	2 x 4,5	56	50	LDPE Zak harmonica	Transparant	1000	2131692
40	2 x 16	45	50	LDPE Zak harmonica	Transparant	500	2135590

## LDPE zak harmonica 70 micron

Afmetingen				Type	Kleur	Aantal Per doos	Artikelnummer
Breedte (cm)	Zijvouw (cm)	Lengte (cm)	Dikte (my)				
10	2 x 4	27	70	LDPE Zak harmonica	Transparant	1000	2134136
11	2 x 4,5	35	70	LDPE Zak harmonica	Transparant	1000	2134527
15	2 x 4,5	35	70	LDPE Zak harmonica	Transparant	1000	2135175
20	2 x 4,5	45	70	LDPE Zak harmonica	Transparant	1000	2135434

## Kledinghoezen

Dunne LDPE hoezen die kledingstukken beschermen.  
Leverbaar in verschillende lengtes.  
De hoezen zitten geperforeerd op de rol.



Afmetingen				Type	Kleur	Aantal Per rol	Artikelnummer
Breedte (cm)	Zijvouw (cm)	Lengte (cm)	Dikte (my)				
60	2 x 20	125	20	LDPE Kledinghoes	Transparant	250	2126770
60	2 x 20	175	20	LDPE Kledinghoes	Transparant	250	2127032
60	2 x 20	200	20	LDPE Kledinghoes	Transparant	250	2127164

KUN JE NIET VINDEN WAT JE ZOEKT? NEEM DAN CONTACT OP MET EEN  
VAN ONZE SPECIALISTEN! BEL 013 583 58 35



## Draagtassen

Deze LDPE draagtassen met uitgesneden handgrepen en dubbelgevouwen bovenrand voor de versterking. Levering van bedrukte draagtassen is mogelijk, informeer bij onze binnendienst naar de mogelijkheden.



Afmetingen				Type	Kleur	Aantal Per doos	Artikelnummer
Breedte (cm)	Lengte (cm)	Bodemvouw (cm)	Dikte (my)				
37	44	4	50	DKT draagtas	Wit	500	2201062
45	50	5	40	DKT draagtas	Wit	500	2201070
45	50	5	50	DKT draagtas	Transparant	500	2201075

## Hemddraagtassen

Deze eenvoudige HDPE draagtassen zijn inzetbaar op vele terreinen.



Afmetingen				Type	Kleur	Aantal Per doos	Artikelnummer
Breedte (cm)	Zijvouw (cm)	Lengte (cm)	Dikte (my)				
27	2 x 6	48	18	HDPE hemddraagtas	Wit	2000	2201887
30	2 x 10	60	18	HDPE hemddraagtas	Wit	2000	2201941

## Afvalzakken

Diverse soorten afvalzakken, pedaalemmerzakken, huisvuilzakken en klikzakken.



Afmetingen				Type	Kleur	Aantal		Artikelnummer
Breedte (cm)	Zijvouw (cm)	Lengte (cm)	Dikte (my)			Per rol	Per doos	
28	8	56	6.5	HDPE pedaalemmerzak	Transparant	20	2500	2669463
30	2 x 20	80	10	HDPE kratzak	Transparant		1000	2669500
60	2 x 20	100	10	HDPE kratzak	Transparant		1000	2669520
60	2 x 20	80	20	HDPE kratzak	blauw		500	2669655
60		80	70	KOMO huisvuilzak	Zwart	20	400	2775700
70		70	25	HDPE afvalzak	Transparant	20	200	2776326
70		110	70	LDPE afvalzak	Blauw	20	200	2776170
70		110	30	HDPE afvalzak	Blauw	20	300	2776180
70		110	30	HDPE afvalzak	Groen	20	300	2776120
70	30	140	50	LDPE klikzak	Transparant		50	2136007
65	25	140	70	LDPE klikzak	Blauw	10	100	2135599
90		110	100	LDPE afvalzak	Blauw		50	2777568

## Pangripzakken

Zakken met een hersluitbare strip. Deze zakken kennen een iets grotere tolerantie in maatvoering en dikte. Voordelig bij afname in grote aantallen!



Afmetingen		Type	Kleur	Aantal Per doos	Artikelnummer
Breedte (mm)	Lengte (mm)				
40	60	Pangripzak	Transparant	1000	2553392
60	80	Pangripzak	Transparant	1000	2553398
70	100	Pangripzak	Transparant	1000	2553400
80	120	Pangripzak	Transparant	1000	2553406
90	100	Pangripzak	Transparant	1000	2553410
100	100	Pangripzak	Transparant	1000	2553412
100	150	Pangripzak	Transparant	1000	2553414
120	180	Pangripzak	Transparant	1000	2553422
150	200	Pangripzak	Transparant	1000	2553427
160	230	Pangripzak	Transparant	1000	2553429
160	250	Pangripzak	Transparant	1000	2553432
160	280	Pangripzak	Transparant	1000	2553433
180	350	Pangripzak	Transparant	1000	2553424
190	250	Pangripzak	Transparant	1000	2553434
200	200	Pangripzak	Transparant	1000	2553440
220	280	Pangripzak	Transparant	1000	2553436
230	320	Pangripzak	Transparant	1000	2553455
250	350	Pangripzak	Tranparant	1000	2553457
300	400	Pangripzak	Transparant	500	2553458
350	450	Pangripzak	Transparant	500	2553459

## Pangripzakken met schrijfvak

Zakken met hersluitbare strip en schrijfvak. Voordelig bij afname in grote aantallen!



Afmetingen		Type	Kleur	Aantal Per doos	Artikelnummer
Breedte (mm)	Lengte (mm)				
80	120	Pangripzak met schrijfvak	Transparant	1000	2553462
100	150	Pangripzak met schrijfvak	Transparant	1000	2553464
120	180	Pangripzak met schrijfvak	Transparant	1000	2553466
150	200	Pangripzak met schrijfvak	Transparant	1000	2553470
160	230	Pangripzak met schrijfvak	Transparant	1000	2553467
160	250	Pangripzak met schrijfvak	Transparant	1000	2553472
220	280	Pangripzak met schrijfvak	Transparant	1000	2553480
250	350	Pangripzak met schrijfvak	Transparant	1000	2554250
230	320	Pangripzak met schrijfvak	Transparant	1000	2553485
300	400	Pangripzak met schrijfvak	Transparant	500	2553488
350	450	Pangripzak met schrijfvak	Transparant	500	2553490

## Minigripzakken

De bekende zakken met de handige sluitstrip. De zakken zijn a-symmetrisch waardoor ze eenvoudiger te sluiten zijn. Met deze strip kun je de zakken onbeperkt openen en sluiten.

De zakken zijn licht van gewicht, ijzersterk en voorzien van ophanggaatje. Verkrijgbaar in vele maten.



Afmetingen		Type	Kleur	Aantal Per doos	Artikelnummer	
Breedte (mm)	Lengte (mm)					Dikte (my)
40	60	50	Minigripzak	Transparant	1000	2550008
55	65	50	Minigripzak	Transparant	1000	2550105
60	80	50	Minigripzak	Transparant	1000	2550130
70	100	50	Minigripzak	Transparant	1000	2550261
80	120	50	Minigripzak	Transparant	1000	2550393
90	100	50	Minigripzak	Transparant	1000	2550520
100	100	50	Minigripzak	Transparant	1000	2550652
100	150	50	Minigripzak	Transparant	1000	2550784
100	280	50	Minigripzak	Transparant	1000	2550795
100	320	50	Minigripzak	Transparant	1000	2550810
110	150	50	Minigripzak	Transparant	1000	2550780
120	180	50	Minigripzak	Transparant	1000	2551004
130	200	50	Minigripzak	Transparant	1000	2551136
150	200	50	Minigripzak	Transparant	1000	2551268
150	320	50	Minigripzak	Transparant	1000	2551314
160	230	50	Minigripzak	Transparant	1000	2551390
160	250	50	Minigripzak	Transparant	1000	2551527
160	280	50	Minigripzak	Transparant	1000	2551659
190	250	50	Minigripzak	Transparant	1000	2551713
220	280	50	Minigripzak	Transparant	1000	2551780
230	320	50	Minigripzak	Transparant	1000	2551837
250	350	50	Minigripzak	Transparant	1000	2551934
300	400	50	Minigripzak	Transparant	500	2551977
350	450	50	Minigripzak	Transparant	500	2551982

## Monster- retourzakken

Snel je zending verzendklaar te maken. Geen tape nodig. Tevens als retourzak te gebruiken door middel van de tweede plakstrip.



kijk op pagina

109

## Minigripzakken met schrijfvlak

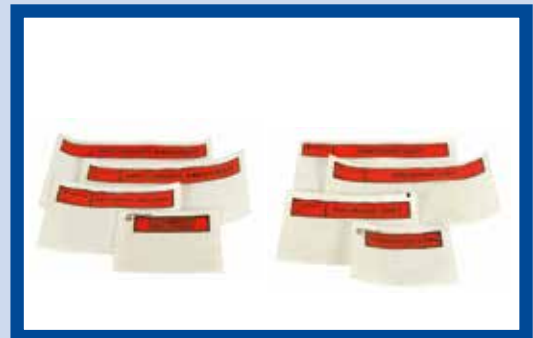
De bekende zakken met de handige sluitstrip, voorzien van schrijfvlak.



Afmetingen			Type	Kleur	Aantal Per doos	Artikelnummer
Breedte (mm)	Lengte (mm)	Dikte (my)				
40	60	50	Minigripzak met schrijfvlak	Transparant	1000	2552000
60	80	50	Minigripzak met schrijfvlak	Transparant	1000	2552132
70	100	50	Minigripzak met schrijfvlak	Transparant	1000	2553058
80	120	50	Minigripzak met schrijfvlak	Transparant	1000	2552663
100	150	50	Minigripzak met schrijfvlak	Transparant	1000	2552523
120	180	50	Minigripzak met schrijfvlak	Transparant	1000	2552655
150	200	50	Minigripzak met schrijfvlak	Transparant	1000	2552787
160	230	50	Minigripzak met schrijfvlak	Transparant	1000	2552914
220	280	50	Minigripzak met schrijfvlak	Transparant	1000	2553007

## Qdoc diverse opdruks

Deze zelfklevende enveloppen zorgen ervoor dat de documenten samen met het pakket de klant bereiken.



kijk op pagina

108

## 6. PAPIER

Papier wordt al geruime tijd gebruikt als verpakkingsmateriaal. Het is goedkoop, milieuvriendelijk, volledig recycleerbaar en kent een breed scala aan toepassingen. Natuurlijk kan papier bedrukt worden, waardoor je jouw reclameboodschap eenvoudig kan overbrengen.

### Bruinpak apparaatrollen

Bruinpakpapier is het meest voordelige inpakpapier, vervaardigd uit oud papier waaraan sulfaatcelstof is toegevoegd. De apparaatrollen hebben een diameter van 21 centimeter en zijn leverbaar in verschillende grammages.



Afmetingen		Type	Aantal		Artikelnummer
Breedte (cm)	Dikte (gr/m2)		Rolgewicht (kg)	Rollengte (meter)	
50	70	Bruinpak apparaatrol effen	13	350	3001310
60	50	Bruinpak apparaatrol effen	10	350	3001024
60	70	Bruinpak apparaatrol effen	15	350	3001431
100	70	Bruinpak apparaatrol effen	25	350	3001695
120	70	Bruinpak apparaatrol effen	31	350	3001822

### Natronkraft 70 grams apparaatrollen

Natronkraft is stug en sterk papier met een hoge scheur- en doorsteekweerstand. Het uiterlijk van natronkraft is luxueuzer dan bruinpak.



Afmetingen		Type	Aantal		Artikelnummer
Breedte (cm)	Dikte (gr/m2)		Rolgewicht (kg)	Rollengte (meter)	
50	70	Natronkraft apparaatrol gestreept	13	350	3003787
60	70	Natronkraft apparaatrol gestreept	14	350	3003914
70	70	Natronkraft apparaatrol gestreept	18	350	3004040
100	70	Natronkraft apparaatrol gestreept	26	350	3004171
120	70	Natronkraft apparaatrol gestreept	31	350	3004309

## Natronkraft 90 grams apparaatrollen

Natronkraft is stug en sterk papier met een hoge scheur- en doorsteekweerstand. Het uiterlijk van natronkraft is luxueuzer dan bruinpak.



Afmetingen		Type	Aantal		Artikelnummer
Breedte (cm)	Dikte (gr/m2)		Rolgewicht (kg)	Rollengte (meter)	
70	90	Natronkraft apparaatrol gestreept	20	300	3004562
100	90	Natronkraft apparaatrol gestreept	20	300	3004597
120	90	Natronkraft apparaatrol gestreept	24	300	3004767

## Grijs papier

Grijs papier biedt een zeer voordelige oplossing voor het opvullen van verpakkingen en bescherming van producten.



Afmetingen		Type	Aantal		Artikelnummer
Breedte (cm)	Dikte (gr/m2)		Rolgewicht (kg)	Rollengte (meter)	
70	70	Grijspapier	15	210	3113890
70	90	Grijspapier	15	210	3970082

## Houtvrij zijdepapier

Zijdezacht en soepel inpakpapier. Bescherm je kostbare en krasgevoelige producten en laat absoluut geen krassen achter. Is zuur- en chloorvrij, mede daardoor geschikt om zilverwerk mee in te pakken.



Afmetingen			Type	Aantal		Artikelnummer
Breedte (cm)	Lengte (cm)	Dikte (gr/m2)		Vel per pak	Gewicht (kg)	
37,5	50	20	Houtvrij gebleekt zijdepapier	480	1,8	3118830
40	60	20	Houtvrij gebleekt zijdepapier	480	4,8	3118840
50	75	20	Houtvrij gebleekt zijdepapier	480	3,6	3118850
75	100	20	Houtvrij gebleekt zijdepapier	480	9	3118822

KUN JE NIET VINDEN WAT JE ZOEKT? NEEM DAN CONTACT OP MET EEN VAN ONZE SPECIALISTEN! BEL 013 583 58 35

## Speedman opvulpapier (dispenser doos)

Met 450 meter aan opvulpapier 70 grams. Met deze handige dispenserdoos heb je een milieuvriendelijk en doeltreffend materiaal om snel en veilig verzenddozen op te vullen.



Afmetingen		Omschrijving	Aantal		Artikelnummer
Breedte (cm)	Lengte (cm)		Rol per doos	Dozen per pallet	
39	450	Speed opvulpapier	1	32	6240075

## Wrappak ex mini

Hét compacte omwikkelsysteem, voor eenmalig gebruik, recyclebaar: bij uitstek geschikt voor gebruik in een retail omgeving.

De Geami WrapPak® EX Mini is een handige dispenser box die het gestanste kraftpapier uittrekt tot een 3D-honingraatstructuur. Dankzij de kleine afmetingen kan deze unit op elk werkblad of in elke verpakkingssomgeving worden geplaatst. De Geami WrapPak Ex Mini bevat 134 m kant-en-klaar omwikkelmateriaal in een wegwerpdoos.



Afmetingen		Omschrijving	Aantal		Artikelnummer
Breedte (cm)	Lengte (cm)		Rol per doos	Dozen per pallet	
31	134	Wrapman ex mini	1	40	6240095

## Papiersnijapparaten

Papierrolhouder voor apparaatrollen pakpapier. Te gebruiken als tafelapparaat voor op of hangend onder jouw paktafel. Ook te monteren aan een wand.



Omschrijving	Afmetingen		Artikelnummer
	Breedte (cm)		
Snijapparaat	50		5773450
Snijapparaat	60		5773560
Snijapparaat	75		5773475
Snijapparaat	100		5773500

## 7. BESCHERMINGS- & OPVULMATERIAAL

De diverse soorten beschermings- en opvulmateriaal bieden oplossingen voor ieder afzonderlijk verpakkingsprobleem. Panhuijsen adviseert je graag welke oplossing voor jou de meest geschikte is.

### Dispenserdozen schuim- & luchtkussenfolie

Schuim- en luchtkussenfolie in een handige dispenser. Ideaal voor gebruik in een postkamer. De folie is voorzien van een afscheurperforatie op een vaste afstand voor het afscheuren van losse vellen.



Afmetingen		Type	Aantal	Artikelnummer
Breedte (cm)	Lengte (cm)			
30	30	Luchtkussenfolie geperforeerd op de rol	50	6050010
30	50	Luchtkussenfolie geperforeerd op de rol	50	6050012

### Q Bubble luchtkussenfolie

De Q Bubble luchtkussenfolie is geheel uit PE vervaardigd en daardoor 100% recyclebaar. De folie biedt een goede bescherming tegen schokken en breuk. Daarnaast isoleert de folie.



Afmetingen		Type	Nopgrootte		Aantal	Artikelnummer
Breedte (cm)	Lengte (m)		Hoogte (mm)	Breedte (mm)		
25	100	Q Bubble luchtkussenfolie	4	10	4	6048025
40	100	Q Bubble luchtkussenfolie	4	10	3	6044040
50	100	Q Bubble luchtkussenfolie	4	10	3	6044050
75	100	Pancap	4	10	2	6044075
100	100	Pancap	4	10	1	6044100
120	100	Pancap	4	10	1	6044120
150	100	Pancap	4	10	1	6044150
200	100	Pancap	4	10	1	6044200

### Aircap® luchtkussenfolie

De Aircap luchtkussenfolie is versterkt door een nylon laag. Dit zorgt voor een zeer soepele folie, die wat dunner aanvoelt. Door de nylon wordt de lucht in de noppen beter vastgehouden. De bescherming blijft lang optimaal.





## Vervolg - Aircap® luchtkussenfolie

Afmetingen		Type	Nopgrootte		Aantal	Artikelnummer
Breedte (cm)	Lengte (m)		Hoogte (mm)	Breedte (mm)	Per verpakking	
50	100	Aircap EM	4,2	9,5	2	6042406
75	100	Aircap EM	4,2	9,5	2	6042503
100	100	Aircap EM	4,2	9,5	1	6042600
120	100	Aircap EM	4,2	9,5	1	6042708
150	100	Aircap EM	4,2	9,5	1	6042805
200	100	Aircap EM	4,2	9,5	1	6042902

## Q Foam schuimfolie 1 mm

Een lichtgewicht en zacht beschermingsmateriaal dat goede bescherming biedt tegen krassen op tere oppervlakken, schokken en trillingen. Daarnaast zorgt het voor goede geluids- en warmteïsolatie. Schuimfolie neemt geen vocht op en is stofvrij. Ook leverbaar met extra LDPE, HDPE, natronkracht of papierlaag.



Afmetingen			Type	Aantal	Artikelnummer
Breedte (cm)	Lengte (m)	Dikte (mm)		Per verpakking	
50	500	1	Qfoam schuimfolie	2	6041705
80	500	1	Qfoam schuimfolie	2	6041046
100	350	1,5	Qfoam schuimfolie	1	6041140
100	500	1	Qfoam schuimfolie	1	6041710
120	500	1	Qfoam schuimfolie	1	6041712
160	500	1	Qfoam schuimfolie	1	6041000

## Q Foam Schuimfolie 2 mm

Een lichtgewicht en zacht beschermingsmateriaal dat goede bescherming biedt tegen krassen op tere oppervlakken, schokken en trillingen. Daarnaast zorgt het voor goede geluids- en warmteïsolatie. Schuimfolie neemt geen vocht op en is stofvrij. Ook leverbaar met extra LDPE, HDPE, natronkracht of papierlaag.



Afmetingen			Type	Aantal	Artikelnummer
Breedte (cm)	Lengte (m)	Dikte (mm)		Per verpakking	
75	200	2	Qfoam schuimfolie	2	6041264
100	250	2	Qfoam schuimfolie	1	6041720
160	250	2	Qfoam schuimfolie	1	6041722
160	250	2	Qfoam schuimfolie	1	6041205

## Q Foam Schuimfolie 4 mm

Een lichtgewicht en zacht beschermingsmateriaal dat goede bescherming biedt tegen krassen op tere oppervlakken, schokken en trillingen. Daarnaast zorgt het voor goede geluids- en warmteïsolatie. Schuimfolie neemt geen vocht op en is stofvrij. Ook leverbaar met extra LDPE, HDPE, natronkraft of papierlaag.



Afmetingen			Type	Aantal	Artikelnummer
Breedte (cm)	Lengte (m)	Dikte (mm)		Per verpakking	
160	125	4	Schuimfolie	1	6041450

## Q Foam Schuimfolie 5 mm

Een lichtgewicht en zacht beschermingsmateriaal dat goede bescherming biedt tegen krassen op tere oppervlakken, schokken en trillingen. Daarnaast zorgt het voor goede geluids- en warmteïsolatie. Schuimfolie neemt geen vocht op en is stofvrij. Ook leverbaar met extra LDPE, HDPE, natronkraft of papierlaag.



Afmetingen			Type	Aantal	Artikelnummer
Breedte (cm)	Lengte (m)	Dikte (mm)		Per verpakking	
155	50	10	Qfoam schuimfolie	1	6041520

## Flexfoam

Luchtkussenfolie gelamineerd met schuim combineert de voordelen van beide materialen. Het wordt veel gebruikt om goederen te beschermen tegen schokken en stoten en om bepaalde vormen van elk product te bedekken. Het is een ideaal schok- en krasbestendig verpakkingsmateriaal. Tevens geschikt voor levensmiddelen.

Eigenschappen:

- licht, zuinig en 100% recyclebaar
- anti-kras- en schokbestendigheid
- flexibel dus praktisch en gemakkelijk te gebruiken
- schokbestendig en absorberend
- transparant, stofvrij, lucht- en waterdicht
- chemisch inert
- niet giftig, geurloos
- schimmel- en vochtbestendig



Afmetingen			Type	Aantal	Artikelnummer
Breedte (cm)	Lengte (m)	Dikte (mm)		Per verpakking	
120	100	80my	Flexfoam	1	6050020

## Golfkarton

Handig voor beschermen en opvullen, biedt goede bescherming tegen schokken en krassen.  
100% recyclebaar en leverbaar in diverse rolbreedtes.



Afmetingen		Dikte (gr/m <sup>2</sup> )	Type	Artikelnummer
Breedte (cm)	Lengte (m)			
25	70	80/80	Golfkarton	4221502
30	70	80/80	Golfkarton	4221501
35	70	80/80	Golfkarton	4221503
50	70	80/80	Golfkarton	4221508
66	70	80/80	Golfkarton	4221630
70	70	80/80	Golfkarton	4221729
75	70	80/80	Golfkarton	4221826
80	70	80/80	Golfkarton	4221830
90	70	80/80	Golfkarton	4221860
100	70	80/80	Golfkarton	4221885
120	70	80/80	Golfkarton	4221897
132	70	80/80	Golfkarton	4221931
150	70	80/80	Golfkarton	4221935
200	70	80/80	Golfkarton	4221940

## FillPak TT

De machine maakt van 1-laags papier een stervormige papier-configuratie, die gebruikt kan worden als zeer effectief opvulmateriaal. Door dit papier in een doos te gebruiken, kunnen de producten zich niet verplaatsen, waardoor ze zonder beschadigingen aankomen op de eindbestemming. De machine werkt op hoge snelheid, is compact en makkelijk te integreren in elke verpakkingsomgeving.



### SPECIFICATIES

Gewicht: 8 kg

Voltage: 100-230 Volt

Vermogen: 150 Watt

Snelheid: 1.4 m/s

Snijmethode: manueel, om de  
18,6 cm geperforeerd



Type machine	Afmeting (cm)	Gewicht (kg)	Artikelnummer
FillPak TTC/TT Cutter	43 x 45 x 46	10	M623001

## FillPak TTC

De machine maakt van 1-laags papier een stervormige papier-configuratie, die gebruikt kan worden als 'n zeer effectief opvulmateriaal. Door dit papier in een doos te gebruiken, kunnen de producten zich niet verplaatsen, waardoor ze zonder beschadigen aankomen op de eindbestemming. De machine werkt op hoge snelheid, is compact en makkelijk te integreren in elke verpakkingsumgeving.

De machine heeft in tegenstelling tot de Padpak TT een automatisch snijmechanisme waardoor de verpakker het papier niet handmatig af hoeft te scheuren.



### SPECIFICATIES

Afmetingen: 43 x 45 x 46

Gewicht: 10 kg

Voltage: 100-230 Volt

Vermogen: 150 Watt

Snelheid: 1.4 m/s

Snijmethode: automatisch

Type machine	Afmeting (cm)	Gewicht (kg)	Artikelnummer
FillPak TTC/TT Cutter	43 x 45 x 46	10	M623001

## PadPak CC

De PadPak CC is de oplossing om kleinere producten direct aan een paktafel te verpakken en beschermen. Doordat de machine weinig plaats inneemt kan deze op de paktafel of op een vloerstandaard ernaast geplaatst worden. Zowel 1 als 2 laags papier is beschikbaar, zodat lichtere en iets zwaardere producten perfect beschermd verpakt kunnen worden.



### SPECIFICATIES

Afmetingen: 51 x 81 x 55 cm

Gewicht: 50 kg

Vermogen: 350 Watt

Voltage: 100 - 240 Volt

Frequentie: 50/60 Hz

Type machine	Afmeting (cm)	Gewicht (kg)	Artikelnummer
PadPak CC	51 x 81 x 55	50	M623005

## PadPak LC2 Plus

De PadPak LC is ontwikkeld voor het segment dat een gemiddeld tot laag bufferniveau nodig heeft. De mogelijkheid om zowel nieuw als gerecycled papier te gebruiken voor het maken van omvangrijke pads, maakt deze converter bijzonder veelzijdig. Met de converter kun je kwetsbare en minder kwetsbare artikelen van 15 kg of minder beschermen. Denk bijvoorbeeld aan boeken en interieuraccessoires die niet mogen beschadigen doordat ze verschuiven in de doos.



### SPECIFICATIES

Afmetingen: 112 x 83 x 163 cm

Gewicht: 103 kg

Voltage: 110-240 Volt

Vermogen: 830 Watt

Type machine	Afmeting (cm)	Gewicht (kg)	Artikelnummer
Padpak LC2 Plus	83 x 76-110 x 127-188	103	M623010

## PadPak SR

De PadPak SR machine maakt pads van 2 of 3 lagen papier om fragiele producten te beschermen in de doos tijdens transport of opslag. Verschillende verpakkingstechnieken maken het eenvoudig om de producten te bufferen of fixeren. Door het gebruik van de pad wordt 90% van de G-kracht verminderd wanneer de doos op de grond valt. De schok wordt opgevangen, zodat jouw product onbeschadigd bij de ontvanger aankomt.



### SPECIFICATIES

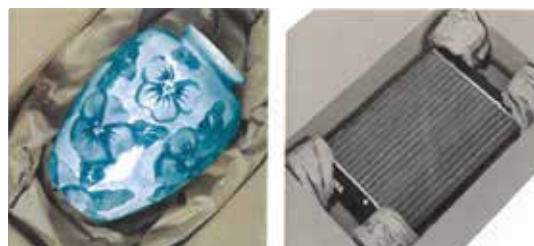
afm: 94 x 176 x 110-163 cm (horizontaal)

94 x 100 x 193-225 cm (verticaal)

Gewicht: 175 kg

Vermogen: 770 Watt

Voltage: 230 Volt



Type machine	Afmeting (cm)	Gewicht (kg)	Artikelnummer
PadPak SR	101 x 95 x 224	190	M623007

## FillPak

De snelste oplossing voor het opvullen van dozen in verpakkingsomgevingen met hoge volumes. De FillPak maakt van 1-laags papier een stervormige papierconfiguratie, die gebruikt kan worden als een zeer effectief opvulmateriaal. Door dit papier in een doos te gebruiken, kunnen de producten zich niet verplaatsen waardoor ze onbeschadigd aankomen op de eindbestemming. Het gevormde papier wordt direct gemaakt op plaats van verpakken zodat het hele verpakkingsproces geoptimaliseerd wordt.



### SPECIFICATIES

Afmetingen: 90 x 97 x 235 cm

Gewicht: 176 kg

Vermogen: 200 Watt

Snelheid: 0,8 - 1,2 - 1,4 m/s

Snijmethode: automatisch

Type machine	Afmeting (cm)	Gewicht (kg)	Artikelnummer
FillPak	90 x 97 x 235	176	M623002

## PadPak JR

De mobiele PadPak JR maakt van 2 lagen papier, pads die gebruikt kunnen worden om producten in alle vormen en maten te beschermen tijdens transport. De machine is snel en gemakkelijk te installeren of te verplaatsen. Er is geen speciale training nodig.



Type machine	Afmeting (cm)	Gewicht (kg)	Artikelnummer
PadPak JR	80 x 78 x 154	47	M623004

## Papier FillPak/Padpak

**FillPak** papier wordt gebruikt als Void Fill oplossing zodat de lege ruimte in een doos wordt opgevuld. Zo blijft alles op zijn plaats. Wanneer items tijdens het vervoer niet kunnen verschuiven, is de kans op beschadiging veel kleiner. Een papiergebaseerd opvulmateriaal biedt uitstekende fysieke eigenschappen om schokken te absorberen en kwetsbare producten te beschermen.

Verkrijgbaar in de standaard kraft maar ook in de Greenline variant. Dit is de Voidfill variant van gerecycled papier.

**Padpak** papier wordt gebruikt als Cushioning oplossing. Papieren "pads" worden gebruikt om kwetsbare producten tijdens de verzending te beschermen. Pakketten worden tijdens het transport vaak niet al te zachtzinnig behandeld, dus zijn er voorzorgsmaatregelen nodig om schade te voorkomen. De pads vangen schokken en trillingen op, waardoor de inhoud van de doos minder gevoelig is voor breuk en er minder producten worden geretourneerd.

Padpak papier is verkrijgbaar in de standaard kraft maar ook in de Greenline variant. Dit is de Voidfill variant van gerecycled papier.



Breedte (cm)	Lengte (m)	Type machine	Kwaliteit (grs)	Aantal per pallet	Artikelnummer
38,1	500	FillPak	50	48	3709000
38,1	360	FillPak	70	48	3709001
76,2	360	Greenline	70	24	3709003
38	360	Greenline TT/TTC	70	48	3709004
68	160	PadPak JR	70	20	3709100
38,1	225	PadPak CC	50	40	3709101
76,2	360	PakPad LC	70	24	3709103
76,2	300	PadPak LC	90	24	3709104
76	335	PadPak SR	50/70	11	3709106
76	160	PadPak SR	70/70	20	3709107
76,2	360	PadPak LC Eco	70	24	3709108
76,2	300	PadPak LC Eco	90	24	3709110

## FillPak M dispenser, lege ruimtes opvullen met papier

FillPak® M papieren verpakkingsmateriaal biedt een effectieve manier om lege ruimte in een doos te vullen en zo te voorkomen dat jouw producten tijdens het vervoer gaan schuiven. Het is een schone, efficiënte, betrouwbare en flexibele oplossing die on-demand opvulmateriaal maakt. Door de vorm van het papier heb je uiteindelijk minder verpakkingsmateriaal nodig.



Type machine	Afmeting (cm)	Gewicht (kg)	Artikelnummer
Metalen dispenser	54 x 40 x 67 - 103		4   6230000

## Snijapparaten luchtkussenfolie en golfkarton

Voor het gebruik van rolmateriaal zoals papier, golfkarton of folies voeren wij de beproefde snijapparaten van Hudig en Rocholz in ons assortiment. Ofwel als vrijstaande dispenser, ofwel een dispenser direct bij/aan/op uw inpaktafel.

De snijapparaten betalen zichzelf op korte termijn terug, aangezien rolmateriaal goedkoper is dan op maat gesneden stukken.

### SYSTEM 2000 snijsystemen

Snijapparaten als horizontale snijstandaard, dubbele snijstandaard, aanbouw snijstandaard, wandsnijstandaard, onder tafel snijstandaard en verticale snijstandaard uit de Hudig en Rocholz System 2000 serie.

- Draagvermogen tot 100 kg per rol
- Roldiameter tot 800 mm

### MODUL 5000 snijsystemen

Snijapparaten als horizontale snijstandaard, dubbele snijstandaard, aanbouw snijstandaard, wandsnijstandaard, onder tafel snijstandaard en verticale snijstandaard uit de Hudig en Rocholz MODUL 5000 serie.

- Draagvermogen tot 200 kg per rol
- Roldiameter tot 1000 mm



Omschrijving	Afmetingen		Artikelnummer
	Breedte (cm)		
Horizontaal snijapparaat	100		5773176
Horizontaal snijapparaat	160		5773180
Verticaal snijapparaat	100		5773314
Verticaal snijapparaat	160		5773318



## Flopak® standaard

Flo-pak is een lichtgewicht opvul- en beschermingsmateriaal dat bestaat uit geschuimde stukjes geregenereerd polystyreen. Het is schoon, stofvrij, antistatisch en mag in direct contact komen met levensmiddelen. Geschikt voor algemene toepassing.



Type	Aantal Verpakt per (l)	Artikelnummer
Flo-pak opvulmateriaal standaard	500	9785256

## Flopak® Green

Flo-pak is een lichtgewicht opvul- en beschermingsmateriaal dat bestaat uit geschuimde stukjes geregenereerd polystyreen. Het is schoon, stofvrij, antistatisch en mag in direct contact komen met levensmiddelen. Flo-pak Green is geschikt voor zwaardere voorwerpen.



Type	Aantal Verpakt per (l)	Artikelnummer
Flo-pak opvulmateriaal green	500	9785388

## BIO Opvulmateriaal

BIO opvulmateriaal is handig in gebruik en beschermt uw product uitstekend. Dit opvulmateriaal is volledig biologisch afbreekbaar. Het lost op in water, kan op de composthoop of mag zo de vuilnisbak in.



Type	Aantal Verpakt per (l)	Artikelnummer
BIO opvulmateriaal	380	9785655
BIO opvulmateriaal	425	9785660

## Luchtkussenlint

Een opvulmiddel dat bestaat uit een slang van zakken. Gebruiksvriendelijk door de afscheurperforaties tussen de zakken. Het is licht, beschermt tegen schokken en is schoon in gebruik. Door de zakken lek te prikken houdt je slechts een kleine hoeveelheid restmateriaal over.



Type	Aantal Verpakt per (l)	Artikelnummer
Luchtkussenlint 10 x 20 cm	500	9785695

## Q Fill EPS

Qfill EPS S-vorm is een opvulmateriaal van polystyreen dat uitermate geschikt is voor het verpakken van licht kwetsbare producten. Een belangrijke eigenschap van dit materiaal is de uitstekende schok- en trilling absorptie.

Door de stevigheid van dit lichte materiaal wordt met een minimale hoeveelheid een maximaal beschermingseffect bereikt. Qfill EPS S-vorm zorgt ervoor dat het verpakte product goed op zijn plaats blijft. Het wordt veel gebruikt voor het afvullen van dozen.



Type	Aantal Rollengte (m)	Artikelnummer
Q Fill EPS S-vorm	500	9785425

## Q Fill

In combinatie met een Fill Air Cyclone machine van Sealed Air produceert u naar behoefte uw eigen luchtkussen-zakken om uw dozen op te vullen en uw producten te beschermen. De luchtkussenzakken zijn leverbaar in vijf formaten.



Afmetingen		Type	Aantal	Artikelnummer
Breedte (cm)	Lengte (cm)		Rollengte (m)	
20	10	Q Fill	500	9781210
20	20	Q Fill	500	9781220
40	5	Q Fill	500	9781405
40	12	Q Fill	500	9781412
40	16	Q Fill	500	9781416

## QFill AP-100

De snelle groei van internet en e-commerce vragen om een gedegen en verantwoorde oplossing voor je verpakingsprobleem. De QFill AP-100 biedt uitkomst. Middels een eenvoudige bediening maak je zélf met de benodigde kussenfolie eindeloos veel meters verpakkingsmateriaal.

De kussenfolie is multi-inzetbaar en bijvoorbeeld uitermate geschikt om te gebruiken als vulmiddel voor loze ruimtes of als inpakfolie voor jouw kostbare producten.

De luchtkussenmachine is solide en compact van formaat waardoor je het apparaat kunt gebruiken daar waar je het nodig hebt.



Omschrijving	Artikelnummer
QFill AP-100	M971011



### SPECIFICATIES

Afmetingen: 650 x 210 x 235 mm

Gebruikstemperatuur: 150 - 160° C

Opstarttijd: 3 minuten

Capaciteit: 3 meter kussenfolie per minuut

### VOORDELEN

- Compact en robuust gebouwd
- Draagbaar dus overal inzetbaar
- Bespaart tijd
- Efficiënt in materiaalverbruik
- Eenvoudig in gebruik, iedereen kan het

## Wi-Air 3000+

De snelle groei van internet en e-commerce vragen om een gedegen en verantwoorde oplossing voor jouw verpakkingsprobleem. De compacte en krachtige luchtzakjesmachine Wi-Air 3000+ maakt luchtkussens in verschillende afmetingen, met een snelheid van 8 m per minuut, voor de perfecte productbescherming in jouw verpakking. Middels een eenvoudige bediening maak je zélf met de benodigde kussenfolie eindeloos veel meters verpakkingsmateriaal. De kussenfolie is multi-inzetbaar en bijvoorbeeld uitermate geschikt om te gebruiken als vulmiddel voor loze ruimtes of als inpakfolie voor jouw kostbare producten.

Door het geringe gewicht en de minimale geluidsonwikkeling is deze machine overal inzetbaar en overtuigt u met een solide prestatie. De Wi-Air3000+ is ondanks zijn compacte uitvoering zeer krachtig. Deze machine laat zich prima gebruiken in jouw opslagruimte, maar is ook voor op kantoor of thuis prima inzetbaar.

Door de handmatig verstelbare luchtdrukregeling, bepaal je zelf hoe vol je jouw luchtzakjes opgeblazen wilt hebben. Zo maak jij voor elke toepassing de juiste luchtkussens.

Je maakt met deze luchtkussenmachine verschillende soorten luchtzakjes en diverse afmetingen.



Omschrijving	Artikelnummer
Wi-Air 3000+	M972133

### VOORDELEN

- Compact en robuust gebouwd
- Eenvoudige bediening
- Korte opwarmtijd en laag geluidsniveau
- De zakjes zijn zeer sterk en kunnen veel druk verdragen

### SPECIFICATIES

Afmetingen: 465 x 225 x 355 mm (lxbxh)

Gebruikstemperatuur: 150 - 160° C

Opstarttijd: 3-4 minuten

Capaciteit: max 8 meter kussenfolie per minuut

Temperatuursregeling: ja

Oververhittingsalarm: ja



## Folie QFill AP-100 en WIAIR 3000+

Houd ruimte over in jouw magazijn. Bespaar tot wel 83% op het volume van uw verpakkingsmateriaal. Kussenfolie is gemaakt van 100% gerecycleerd materiaal en kan na gebruik opnieuw worden gerecycleerd.

Je bespaart tevens veel afval omdat luchtkussenfolie voor 99% bestaat uit lucht. Luchtkussenfolie is voor verschillende toepassingen te gebruiken. Het biedt soepele maar gedegen bescherming voor variabele volumes en lengtes.

Te gebruiken voor verpakken van allerhande voorwerpen, rond, recht of divers van vorm en in elke gewenste lengte.

### VOORDELEN

- Biedt eindeloze mogelijkheden
- Hoge mate van bescherming
- Maakt gebruik van gerecycleerd materiaal
- Gebruiksklaar bestaat de folie uit 99% lucht, u bespaart dus enorm op jouw opslagvolume
- Wordt geleverd op rol
- Efficiënt in gebruik en verbruik

### SPECIFICATIES

Materiaal: HDPE 246 g/m<sup>2</sup>

Kleur folie: transparant

Ecologisch: 100% gerecycleerd en recycleerbaar

Lengte: 300 m folie per rol

Dikte: 0,02 mm

4 maten beschikbaar:

Filler 200 x 100 mm (9780511)

Filler 200 x 200 mm (9780521)

Kussen 400 x 250 mm (9780525)

Bubbel 400 x 290 mm (9780529)



Afmetingen		Omschrijving	Per verpakking	Artikelnummer
Lengte (cm)	Breedte (cm)			
10	20	Luchtkussenzakjes	300	9780511
20	20	Luchtkussenzakjes	250	9780521
29	40	Bubble	300	9780529

## Instapack Quick RT®

Dit twee-componenten-schuim verpakt in een PE-zak actieveer je met de hand waardoor het materiaal expandeert. Tijdens de expansie leg je dit met jouw artikel in de doos waardoor het schuim de doos opvult en het artikel schokdempend wordt verpakt.

Deze zakken zijn in diverse formaten leverbaar.



Afmetingen		Omschrijving	Aantal	Artikelnummer
Lengte (cm)	Breedte (cm)			
46	38	Instapack Quick RT 10	48	6222010
46	46	Instapack Quick RT 20	42	6222020
61	46	Instapack Quick RT 40	30	P0600046
61	46	Instapack Quick RT 60	30	6222060
75	51	Instapack Quick RT 80	30	6222080
64	69	Instapack Quick RT 1000	24	6222100
		Instapack Quick RT Start Kit (Diverse formaten)	16	6222000

## Zelfklevende schuimblokken

Met deze blokjes, zowel vierkant als rechthoekig kun je een buffer opbouwen in de doos om zo het product optimaal en schokdempend te verpakken. Verkrijgbaar in diverse standaardformaten en diktes. Maatwerk is mogelijk.



Afmetingen			Omschrijving	Lijmsoort	Aantal	Artikelnummer
Lengte (mm)	Breedte (mm)	Dikte (mm)				
50	50	12	Schuimblok	Permanent klevend	4032	6070055
50	50	25	Schuimblok	Permanent klevend	2016	6070065
50	50	25	Schuimblok	Non-permanent klevend	2016	6070070
100	100	25	Schuimblok	Permanent klevend	1200	6070045
100	100	50	Schuimblok	Permanent klevend	250	6070090
100	100	50	Schuimblok	Non-permanent klevend	250	6070052

## EPS hoekbeschermers

Breke-tablet van vier beschermhoeken uit EPS. Licht in gewicht met goede schokabsorberende eigenschappen. Vochtbestendig en chemisch resistent.



Afmetingen		Omschrijving	Stuks per doos	Artikelnummer
Pootlengte (mm)	Dikte (mm)			
150 x 100 x 100	30	Hoekbeschermer EPS	200	7662645

## Foam hoekbeschermers

Deze hoeken zijn ideaal voor de bescherming van jouw producten. Afhankelijk van het te beschermen product kies je hoekbeschermers van u-profiel of massieve bufferstukken.



Afmetingen		Omschrijving	Aantal Per doos	Artikelnummer
Pootlengte (mm)	Type (mm)			
100 x 100		Foam hoekbeschermer U-Profiel	900	7671108
100 x 100	15 x 25	Foam hoekbeschermer U-Profiel	250	7671109
150 x 150		Foam hoekbeschermer U-Profiel	150	7671115

## Vellen zelfklevend golfkarton

Ideaal voor het verpakken van vlakke voorwerpen. Zeer eenvoudig in het gebruik. Leg het product op het vel, vouw het vel dicht en je bent klaar. De kleeflaag op de golf van het karton hecht niet op het product, alleen op het karton zelf. Jouw product wordt dus niet vervuild.



Afmetingen		Type	Vellen per pak	Artikelnummer
Lengte (cm)	Breedte (cm)			
33	22	Zelfklevend golfkarton	200	4223130
37	29	Zelfklevend golfkarton	200	4223140
43	35	Zelfklevend golfkarton	100	4223150
53	40	Zelfklevend golfkarton	100	4223170
56	35	Zelfklevend golfkarton	100	4223160
58	45	Zelfklevend golfkarton	100	4223180
900	30	Zelfklevend golfkarton		4223230
900	35	Zelfklevend golfkarton		4223235
900	45	Zelfklevend golfkarton		4223245

## Aluminium profielen

Panhuijsen levert een uitgebreid assortiment beschermingsprofielen, zowel in foam als karton. De profielen variëren van u-profielen in diverse maatvoeringen tot rs-profielen en ook o-profielen.



Afmetingen		Omschrijving	Aantal Per doos	Artikelnummer
Lengte (cm)	Type (mm)			
80	46 x 116 x 46	Alu U-Profiel	504	7800800
90	46 x 116 x 46	Alu U-Profiel	504	7800900

## Hoekprofiel aluminium 35 x 35 mm

Deze profielen beschermen jouw product tegen beschadigingen door omsnoeringsbanden. Ze zijn vervaardigd uit geperst karton. Deze kraft aluminium kwaliteit is bestand tegen klimaatinvloeden. Leverbaar in diverse standaard lengtes en op aanvraag.



Afmetingen			Kwaliteit	Aantal		Artikelnummer
Lengte (cm)	Type (mm)	Dikte (mm)		Per bundel	Per pallet	
80	35 x 35	3	Aluminium hoekprofiel	50	3500	7783531
165	45 x 45	3	Aluminium hoekprofiel	50	2000	7783545

## Beschermingsprofielen

Panhuijsen levert een uitgebreid assortiment beschermingsprofielen, zowel in foam als karton. De profielen variëren van u-profielen in diverse maatvoeringen tot rs-profielen en ook o-profielen.



Afmetingen		Omschrijving	Aantal Per doos	Artikelnummer
Lengte (cm)	Type (mm)			
200	20 x 35	Foam U-Profiel	90	7671106
200	25 x 45	Foam U-Profiel	80	7670870
200	30 x 60	Foam U-Profiel	50	7670872
200	60 x 100	Foam U-Profiel	32	7671100
150	50 x 50 x 50	Foam U-Profiel	50	7670888
200	75 x 75	Foam L-Profiel	105	7671485

## Hoekprofiel 35 x 35 mm

Deze profielen beschermen jouw producten tegen beschadigingen door omsnoeringsbanden. Ze zijn vervaardigd uit geperst karton. Leverbaar in diverse standaard lengtes en op aanvraag.



Afmetingen			Kwaliteit	Aantal		Artikelnummer
Lengte (cm)	Type (mm)	Dikte (mm)		Per bundel	Per pallet	
15	35 x 35	3	Hoekprofiel	900	23400	7773520
100	35 x 35	3	Hoekprofiel	50	4000	7773533
120	35 x 35	3	Hoekprofiel	50	4000	7773535
130	35 x 35	3	Hoekprofiel	50	6900	7773508
140	35 x 35	3	Hoekprofiel	50	3300	7773506
150	35 x 35	3	Hoekprofiel	50	2000	7773505
170	35 x 35	3	Hoekprofiel	50	2000	7773545
200	35 x 35	3	Hoekprofiel	50	2000	7773537
240	35 x 35	3	Hoekprofiel	50	2800	7773539



## Hoekprofiel 50 x 50 mm

Deze profielen beschermen het product tegen beschadigingen door omsnoeringsbanden. Ze zijn vervaardigd uit geperst karton. Leverbaar in diverse standaard lengtes en op aanvraag.



Afmetingen			Kwaliteit	Aantal		Artikelnummer
Lengte (cm)	Type (mm)	Dikte (mm)		Per bundel	Per pallet	
5	50 x 50	3	Hoekprofiel		17500	7775005
10	50 x 50	2,7	Hoekprofiel	625	30000	7775012
80	50 x 50	3	Hoekprofiel	50	4000	7775031
100	50 x 50	3	Hoekprofiel	50	4000	7775033
120	50 x 50	3	Hoekprofiel	50	2000	7775035
150	50 x 50	3	Hoekprofiel	50	2000	7775040
180	50 x 50	3	Hoekprofiel	50	2100	7775042
200	50 x 50	3	Hoekprofiel	50	2000	7775037
240	50 x 50	4	Hoekprofiel	50	1950	7775049

## Houtwol

Een natuurproduct gemaakt van bij bosonderhoud gekapte bomen. Houtwol heeft goede schokwerende eigenschappen, is schoon en heeft geen statische lading.



Type	Aantal	Artikelnummer
	Verpakt per (kg)	
Houtwol No. 15	50	9771131

## Beschermkous

Ideaal om gereedschappen en onderdelen te beschermen tijdens vervoer en opslag. Beschermkous vormt zich om het product heen en houdt het vast. Het beschermt tegen krassen en beschadiging door stoten, terwijl het product zichtbaar en dus herkenbaar blijft.



Afmetingen	Type	Kleur	Aantal	Artikelnummer
Buis(mm)			Meters per rol	
7 - 15	Beschermkous	Oranje	250	6010134
15 - 25	Beschermkous	Blauw	200	6010188
25 - 50	Beschermkous	Geel	100	6010189
40 - 75	Beschermkous	Groen	100	6010190
50 - 100	Beschermkous	Rood	100	6010191
100 - 200	Beschermkous	Groen	100	6010192
200 - 350	Beschermkous	Oranje	100	6010198

## Kartonkoker op rol voor uw lengtegoederen

Kartonkoker op rol is een vindingrijke verpakking voor allerlei producten met diverse vormen en afmetingen. Deze kartonnen buis is gemaakt uit flexibel golfkarton en past zich goed aan de vorm van jouw producten aan. Je kan de kartonnen buis probleemloos afsnijden op jouw ideale lengte.

Materiaal: gerecycled golfkarton, 246 g/m<sup>2</sup>.

Kleur: bruin.

100% gerecycled en recyclebaar.

Lengte: 50 m per rol.

Rillijnen op elke centimeter om makkelijk te kunnen snijden.

Eenvoudig te sluiten met nietjes of tape.



Afmetingen		Artikelnummer
Lengte (cm)	Breedte (mm)	
7.000	10,5	Kartonkoker op rol
7.000	11,5	Kartonkoker op rol
7.000	15	Kartonkoker op rol

## Handroldispensers

Dispensers voor het sluiten van jouw dozen. Op elke plaats inzetbaar. Leverbaar voor verschillende breedtes tape.

kijk vanaf pagina

23



## 8. OMSNOEREN & SLUITEN

Omsnoeren kan met diverse materialen, touw, kunststofband, staalband, elastiek, kabelbinders en snelstroppen. Ieder materiaal kent zijn eigen toepassingen en daarmee zijn eigen specifieke voordelen. Panhuijsen adviseert je graag welk materiaal in combinatie met apparaat voor de verwerking voor jouw toepassing het meest geschikt is.

### PP omsnoeringsband dispenserdozen

Polypropyleen band wordt gebruikt voor de meest voorkomende toepassingen. Het laat zich snel, soepel en licht verwerken om verpakkingen te omsnoeren. Deze handige dispenserdozen zijn ideaal voor de gebruiker die minder vaak hoeft te omsnoeren.



Afmetingen		Type	Kleur	Treksterkte	Aantal	Artikelnummer	
Breedte (mm)	Dikte (my)			Lineair (kg)	Rollengte (m)	Per verpakking	
13	0,60	PP Omsnoeringsband	Zwart	3,3	1000	1	P0700061
16	0,55	PP Omsnoeringsband	Zwart	4,9	1000	1	7500026

### Gespen

Gespen geschikt voor het omsnoeren van licht materiaal. Met name gebruikt bij handmatig omsnoeren. Bij het gebruik van gespen is de band naspanbaar. Ideaal in combinatie met de dispenserdoos.



Afmetingen		Type	Aantal	Artikelnummer
Breedte (mm)			Per verpakking	
13		PVC gesp	1000	7665007
16		PVC gesp	1000	7665130

### Hoekbeschermers kunststof

Hoekbeschermers om beschadigingen te voorkomen bij het omsnoeren van zwakke dozen en hoekige voorwerpen. Goedkoop en eenvoudig in gebruik.



Afmetingen		Kwaliteit	Aantal	Artikelnummer
Breedte (mm)	Type (mm)		Per doos	
35	25 x 25	Kunststof hoekbeschermer	2700	7663005
40-55-40		Kunststof hoekbeschermer met anker	2000	7663007

## Q Strap PP-band

Om producten van verschillende materialen en in verschillende maten en vormen veilig te kunnen verpakken en vervoeren, heb je een stabiele en betrouwbare transportverpakkingsoplossing nodig. Samen met jou bespreken we de ideale omsnoeringsoplossing voor jouw beoogde gebruik. Wij hebben dit PP-omsnoeringsband standaard op voorraad in 12 mm en 16 mm breed op verschillende kerndiameters.



Afmetingen			Type	Kleur	Treksterkte	Aantal		Artikelnummer
Breedte (mm)	Dikte (my)	Kern (mm)				Lineair (kg)	Rollengte (m)	
12	55	200	PP Omsnoeringsband	zwart	133	3000	2	7500600
12	55	280	PP Omsnoeringsband	zwart	133	2500	2	7500620
12,7	63	406	PP Omsnoeringsband	zwart	183	3000	1	7500650
16	65	406	PP Omsnoeringsband	zwart	216	2000	1	7500670

## PP omsnoeringsband

Polypropyleen band wordt gebruikt voor de meest voorkomende toepassingen. Het laat zich snel, soepel en licht verwerken om verpakkingen te omsnoeren.



Afmetingen			Type	Kleur	Treksterkte	Aantal		Artikelnummer
Breedte (mm)	Dikte (my)	Kern (mm)				Lineair (kg)	Rollengte (m)	
9	55	280	PP Omsnoeringsband	Wit	109	3000	2	7440035
12	55	200	PP Omsnoeringsband	Wit	131	3000	2	7500227
12	55	200	PP Omsnoeringsband	Blauw	131	3000	2	7500208
12	65	280	PP Omsnoeringsband	Zwart	169	2500	2	7500534
12	73	406	PP Omsnoeringsband	Zwart	190	2000	1	7500708
12	90	406	PP Omsnoeringsband	Zwart	240	1500	1	7500740

## Span-sluitapparaat PP-band en PET-band

Degelijk en eenvoudig te gebruiken span-sluitapparaat. Te gebruiken in combinatie met de TCK zegels. In drie stappen heb je jouw product omsnoerd, de band om het product aanbrengen, spannen en tenslotte verzegelen.



Type	Bandbreedte (mm)	Artikelnummer
Span-sluitapparaat	13	5740252
Span-sluitapparaat	16	5740256

## KU zegels

Sluitzegels voor omsnoering met kunststofband en span-sluitapparaat KU. Verkrijgbaar in 13 en 16 mm.



Afmetingen Breedte (mm)	Type	Bijbehorende spanner	Aantal Per verpakking	Artikelnummer
13	KU Kunststofbandzegel	KU-13	1000	7660774
16	KU Kunststofbandzegel	KU-16	1000	7660901

## Sluittang voor metalen KU zegels

Verkrijgbaar voor zowel zegels van 13 mm als 16 mm. De sluitang is stevig geconstrueerd, daardoor vrijwel onverwoestbaar. Direct uit voorraad leverbaar. Deze zegeltang heeft een rood ergonomisch handvat.



Afmetingen Breedte (mm)	Bijbehorende zegels	Aantal Per verpakking	Artikelnummer
13	KU-13	1	5740346
16	KU-16	1	5740347

## Span- sluitapparaat KU

Eenvoudig en solide span-sluitapparaat, leverbaar voor bandbreedtes 13 en 16 millimeter. Te gebruiken in combinatie met KU-zegels.



Type	Bandbreedte (mm)	Artikelnummer
KU-13 Span-sluitapparaat	13	5740162
KU-16 Span-sluitapparaat	16	5740166

## TCK zegels

Sluitzegels voor omsnoering met kunststofband en span- sluitapparaat TCK.



Afmetingen Breedte (mm)	Type	Bijbehorende spanner	Aantal Per verpakking	Artikelnummer
13	TCK Kunststofbandzegel	TCK-13	1000	7661428
16	TCK Kunststofbandzegel	TCK-16	1000	7661290

## TCK Span-sluitapparaat

Professioneel handgereedschap in een degelijke uitvoering voor het spannen en sluiten van omsnoeringsbanden. Dit apparaat kan naast horizontale sluitwerkzaamheden ook verticaal worden ingezet, bijvoorbeeld bij hoge palletladingen.



Type	Bandbreedte (mm)	Artikelnummer
TCK-13 Span-sluitapparaat	13	5740274
TCK-16 Span-sluitapparaat	16	5740304

## Extend 158

Deze automatische omsnoeringsmachine is ontworpen met de meest moderne technologische middelen en volgens de actuele veiligheidsvoorschriften met betrekking tot de CE machinerichtlijn. De machine is niet storingsgevoelig en kent weinig down-time.



EXS158

### VOORDELEN

- Storingsvrije technologie
- Hoge productiviteit
- Storingsvrije bandhaspel
- Betrouwbaar

Type	Artikelnummer
EXS 158	M320128

## Tafelomsnoeringsapparaat EXS-205

De EXS-205 is een tafelmodel omsnoeringsmachine voor kunststofband. U legt zelf de kunststofband om het product heen, wanneer u het band in het schakelaar van het verwarmingselement stopt, trekt de machine de band strak om het pakket, sealt de band en snijdt deze automatisch af.

De EXS-205 is een beproefd en stil model, compact en eenvoudig in gebruik. Door de korte opstarttijd kun je snel aan de slag.



EXS-205

Type	Artikelnummer
EXS-205	M321205

## Q Strap PET

Geextrudeerd polyesterband is het meest geschikt voor gebruik bij zwaardere toepassingen. Het is robuust, slijtvast en heeft een lage rek. Daarbij is PET band een goed en spaarzaam alternatief voor staalband en prima geschikt voor buiten toepassingen.



Afmetingen			Type	Kleur	Treksterkte	Aantal	Artikelnummer
Breedte (mm)	Dikte (my)	Kern (mm)			Lineair (kg)	Rollengte (m)	
12,5	60	406	PET omsnoeringsband	Groen	270	2500	7461500
15,5	60	406	PET omsnoeringsband	Groen	420	2000	7461610
12,5	70	406	PET omsnoeringsband	Groen	343	2300	7461570
15,5	70	406	PET omsnoeringsband	Groen	440	1750	7461900
15,5	90	406	PET omsnoeringsband	Groen	534	1500	7462009
18,3	100	406	PET omsnoeringsband	Groen	800	1000	7462050

## Signode Dylastic omsnoeringsband

Dylastic omsnoeringsband is vervaardigd uit polypropyleen, echter in tegenstelling tot PP band is deze band glad. Met verzegeling door frictie levert deze band een sterkere verzegeling. Dylastic band is UV bestendig indien je deze in de kleur zwart afneemt.



Afmetingen			Type	Kleur	Treksterkte	Aantal	Artikelnummer
Breedte (mm)	Dikte (my)	Kern (mm)			Lineair (kg)	Rollengte (m)	
9,2	52	203	Dylastic 610W omsnoeringsband	Wit	120	3000	7460015
12,7	56	406	Dylastic 816 omsnoeringsband	Zwart	222	2438	7460026

## Signode Tenax omsnoeringsband

Tenax omsnoeringsband is gladde PET band. PET band is een goed en spaarzaam alternatief voor staalband en prima geschikt voor buiten toepassingen. Tenax band is UV bestendig.



Afmetingen		Type	Kleur	Treksterkte	Aantal	Artikelnummer	
Breedte (mm)	Dikte (my)	Kern (mm)		Lineair (kg)	Rollengte (m)		
11,9	52	406	Tenax 1818 omsnoeringsband	Groen	267	2743	7448852
15,62	0,89	406	Tenax 2040	Groen	642	1300	7448900
19	0,8	406	Tenax 2220	Groen	765	1200	7448910

## Q Strap afroller kunststof- en staalband

Afroller voor PP-band, PET-band en staalband. Voor bandbreedte tot 32 millimeter en een binnendiameter van 406 millimeter. De afroller heeft een stalen buitenplaat met een diameter van 610 millimeter en wieltjes van 6 inch.



Type	Kerndiameters (mm)	Artikelnummer
Verrijdbare afroller kunststofband	406	5744300

## Verrijdbare afroller kunststofband

Verrijdbare afroller voor kunststofband, voorzien van flenzen en met een bakje voor jouw zegels en spanapparaat. Geschikt voor rollen met een binnendiameter variërend van 200 tot 406 millimeter.



Type	Kerndiameters (mm)	Artikelnummer
Verrijdbare afroller kunststofband	200, 280 & 406	5744211



## BXT Span-sluitapparaat

Dit zegelloos span-sluitapparaat is zeer eenvoudig in gebruik en werkt op een accu. Te gebruiken in combinatie met PP-band of PET-band. De treksterkte en de lastijd zijn gemakkelijk in te stellen. Optioneel is een extra accu leverbaar, zodat er continu mee gewerkt kan worden.

Type	Treksterkte (N)	Bandbreedte (mm)	Artikelnummer
BXT3 9-13	150 - 1200	9-13	M372313
BXT3 13-16	400 - 2500	13-16	M372316
BXT3 16-19	400 - 4500	16-19	M372319
ACCU BXT3			A372011



### VOORDELEN

- Digitale gebruikersinterface met touchpad
- Spansnelheid traploos is te regelen
- Favorieten geheugen functie
- Banduitlijning functie

## QTex dispenserdoos

QTex is een topkwaliteit textielband. Het wordt gemaakt van een combinatie van polyester en Rayon, door middel van verweving en verlijming. Het is soepel, sterk en naspanbaar. Deze dispenserdoos is ideaal voor de kleinverbruiker en bevat naast 1100 meter band 500 gespen.



Afmetingen		Type	Treksterkte	Aantal		Artikelnummer
Breedte (mm)	Kern (mm)		Linear (kg)	Rollengte (m)	Gespen	
13	76	Cordstrap dispenserdoos	375	1100	500	7447911

## QTex omsnoeringsband

Qtex is ons huismerk textielband. Het wordt gemaakt van een combinatie van polyester en Rayon, door middel van verweving en verlijming. Het is soepel, sterk en naspanbaar. Textielband heeft een hoog breekpunt en geringe rek.



Afmetingen		Type	Treksterkte	Aantal		Artikelnummer
Breedte (mm)	Kern (mm)		Linear (kg)	Rollengte (m)	Per verpakking	
13	76	Polyesterband	375	1100	2	7446040
16	76	Polyesterband	450	850	2	7446050
19	76	Polyesterband	550	600	2	7446060
19	76	Polyesterband	725	500	2	7446065

## Cordstrap Composietband

Cordstrap composiet (CC) omsnoeringsband, ook wel 'synthetisch staal' genoemd, is de nieuwste ontwikkeling op het gebied van omsnoeringstechnologie. Gemaakt van hoge kwaliteit polyester garen in een polymeer coating. CC-strapping is leverbaar in vele verschillende breedtes en sterktes.

De voordelen van Cordstrap composiet omsnoering zijn onder meer:

- Sterktes tot 1800 daN / 4050 lbf
- Schuurt niet, beschadigt goederen niet tijdens het transport
- Opnieuw te spannen
- Gecertificeerd door Germanischer Lloyd



Afmetingen		Type	Treksterkte	Aantal		Artikelnummer
Breedte (mm)	Kern (mm)		Lineair (kg)	Rollengte (m)	Per verpakking	
16	200	Composietband	700	850	2	7448650
19	200	Composietband	1020	500	2	7448665
32	200	Composietband	1835	325	2	7448675

## Balenpersband

Polyester omsnoeringsband speciaal geschikt voor het omsnoeren van geperste balen. Het houdt de geperste goederen stevig bij elkaar zonder spanning te verliezen.



Afmetingen		Type	Treksterkte	Aantal		Artikelnummer
Breedte (mm)	Kern (mm)		Lineair (kg)	Rollengte (m)	Per verpakking	
13	62	balenpersband	375	500	8	7447086

## Spanapparaat textielband

Spanners, speciaal voor gebruik bij textiel- en composietband. Verkrijgbaar in verschillende typen, afhankelijk van de gebruikte bandbreedte.



Type	Bandbreedte (mm)	Artikelnummer
Spanapparaat 310	13, 16 & 19	5740344
Spanapparaat heavy duty	13, 16 & 19	5740348

## Textielband gespen

Deze gespen voor gebruik bij polyesterband zorgen voor een rotsvaste verbinding die naspanbaar is. Eenvoudig in gebruik.



Afmetingen Breedte (mm)	Type	Aantal Per verpakking	Artikelnummer
13	CB4	1000	7665253
16	CB5	1000	7665385
19	CB6	500	7665415

## Verrijdbare afroller textielband

Eenvoudige afroller voor textielband, voorzien van een bak voor de gespen en het span-sluitapparaat. Eenvoudig mee te nemen naar andere locaties.



Type	Kerndiameters (mm)	Artikelnummer
Verrijdbare afroller textielband	76	5744170
Verrijdbare afroller textielband	76	5744175

## Afroller textielband

De afroller is voorzien van een bak voor de gespen en het span-sluitapparaat. Door de draagbeugel eenvoudig mee te nemen naar de plaats waar het te omsnoeren product staat.



Type	Kerndiameters (mm)	Artikelnummer
Draagbare afroller textielband	76	5744162

KUN JE NIET VINDEN WAT JE ZOEKT? NEEM DAN CONTACT OP MET DE  
SPECIALISTEN VAN PANHUIJSEN! BEL 013 583 58 35

## Veiligheidsschaar H200

Schaar voor het knippen van omsnoeringsband, geschikt voor kunststof- en staalband.



Type	Artikelnummer
Veiligheidsschaar H200	5740339

## Veiligheidsschaar Heavy Duty

Schaar voor het knippen van omsnoeringsband, geschikt voor kunststof- en staalband.



Type	Artikelnummer
Veiligheidsschaar Heavy Duty	5740338

## Staalbandschaar

Schaar voor het knippen van omsnoeringsband, geschikt voor staalband.



Type	Kleur	Artikelnummer
Staalbandschaar	Geel	5749720

## Staalband enkele / Europese wikkeling

Staalband is een goede keuze voor die toepassingen waarbij zware producten, zoals staal of betonelementen, gebundeld dienen te worden. Het is sterk en eenvoudig te verwerken, met zegel of zegelloos. Bij enkele wikkeling is de rol enkel gewikkeld, dus net zo breed als de band zelf.



Afmetingen		Type	Kleur	Treksterkte	Aantal		Artikelnummer
Breedte (mm)	Dikte (mm)			Lineair (kg)	Rollengte (m)	Per rol (kg)	
13	0,4	Staalband gelakt	Zwart	420	370	20	7554020
16	0,5	Staalband gelakt	Zwart	700	295	25	7554030
19	0,5	Staalband gelakt	Zwart	840	295	30	7554045

## Staalband amerikaanse wikkeling

Staalband is een goede keuze voor die toepassingen waarbij zware producten, zoals staal of betonelementen, gebundeld dienen te worden. Het is sterk en eenvoudig te verwerken, met zegel of zegelloos. Amerikaanse wikkeling houdt in dat de band kruislings is gewikkeld, waardoor er meer meters op de rol zitten.



Afmetingen		Type	Kleur	Treksterkte Lineair (kg)	Aantal		Artikelnummer
Breedte (mm)	Dikte (mm)				Rollengte (m)	Per verpakking	
13	0,5	Staalband gelakt	Zwart	550	740	50	7554010
16	0,5	Staalband gelakt	Zwart	700	590	50	7554025
19	0,5	Staalband gelakt	Zwart	840	490	50	7554040

## Zegelloos span-sluit apparaat SCL

Zeer degelijk zegelloos span-sluitapparaat. Eenvoudig in gebruik en geschikt voor het omsnoeren met staalband. Diverse breedtes mogelijk.

Type	Bandbreedte (mm)	Artikelnummer
SCL 13-16	13 & 16	5742075
SCL 16-19	16 & 19	5742076



## Afroller staalband Amerikaanse opmaak

Deze afroller voor staalband met Amerikaanse opmaak is voorzien van flenzen, wieltjes en een bak voor uw zegels en span-sluitapparaat.



Type	Kerndiameters (mm)	Artikelnummer
Afroller staalband Amerikaanse opmaak	406	5749285

KUNT JE NIET VINDEN WAT JE ZOEKT? NEEM DAN CONTACT OP MET DE SPECIALISTEN VAN PANHUIJSEN! BEL 013 583 58 35

## Afroller staalband enkele / Europese wikkeling

Deze afroller is geschikt voor staalband met de Europese opmaak en band variërend van 13 tot 32 millimeter. Voorzien van wieltjes en een bak voor uw zegels en span-sluitapparaat.



Type	Artikelnummer
Afroller staalband Europese wikkeling	5749065

## Palletnaald

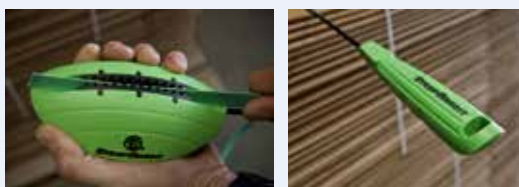
De palletnaald is een handig hulpmiddel om het omsnoeringsband onder de pallet door te voeren.



Type	Artikelnummer
Palletnaald	5744091

## Strap Bandit

De palletnaald is een handig hulpmiddel om het omsnoeringsband onder de pallet door te voeren.



Type	Artikelnummer
Palletnaald	5744095

## Sisaltouw

Sisaltouw is een natuurproduct dat al lange tijd wordt gebruikt voor allerlei omsnoeringsdoeleinden. Het is verkrijgbaar in verschillende typen en in diverse sterkten.



Type	Kleur	Treksterkte (kg)	Aantal Lengte kluwen (m)	Gewicht kluwen(kg)	Per baal (kg)	Artikelnummer
Sisaltouw 3-draads 220	Beige	250	160	2,5	25	7000448
Sisaltouw 3-draads 450	Beige	120	370	2,5	25	7000570
Sisaltouw 3-draads 600	Beige	100	500	2,5	25	7000707

## Polypacktouw

Polypack is een zacht en weerbestendig omsnoeringsgaren dat uitermate geschikt is voor zowel machinale als handmatige verwerking.



Type	Kleur	Treksterkte (kg)	Aantal		Artikelnummer	
			Lengte spoel (m)	Gewicht spoel(kg)	Per pak (kg)	
PP touw 2-draads 450	Wit	100	450	2	12	7001352
Polypacktouw 1-draads 400	Wit	102	1000	2	12	7002009
Polypacktouw 1-draads 600	Wit	68	1200	2	12	7002050
Polypacktouw 1-draads 800	Wit	47	1600	2	12	7002130
Polypacktouw 2-draads 800	Wit	80	750	2	12	7001355
Polypacktouw 2-draads 1000	Wit	82	1000	2	12	7001614
Polypacktouw 3-draads 800	Wit	130	500	2	12	7001487

## Kabelbinders

Zeer stevige sluiters voor het bundelen van o.a. kabels en te gebruiken als veiligheidszaksluiting. Handig met de hand aan te brengen. Kabelbinders kunnen, nadat ze eenmaal gesloten zijn, niet meer met de hand worden geopend. Alleen losknippen is nog mogelijk.



Afmetingen		Type	Kleur	Aantal Per verpakking	Artikelnummer
Lengte (mm)	Breedte (mm)				
140	2,5	Kabelbinders	Transparant	1000	7129114
150	3,6	Kabelbinders	Zwart	1000	7129317
200	2,5	Kabelbinders	Transparant	100	7129120
200	4,8	Kabelbinders	Groen	1000	7129207
200	4,8	Kabelbinders	Transparant	1000	7129205
203	4,6	Kabelbinders	Zwart	1000	7129322
280	4,8	Kabelbinders	Transparant	1000	7129208
370	4,8	Kabelbinders	Transparant	100	7129210
370	7,6	Kabelbinders	Transparant	1000	7129215
370	4,8	Kabelbinders	Zwart	100	7129337

## Rattestaarten

Herbruikbare en weerbestendige sluitingen gemaakt van LDPE. Rattestaarten kunnen worden gebruikt voor het opbinden van planten, het vastbinden van kabels en het sluiten van grote, industriële zakken. Geschikt voor productieomgevingen voorzien van metaaldetectieapparatuur.



Afmetingen		Type	Kleur	Aantal Per verpakking	Artikelnummer
Lengte (mm)	Dikte (mm)				
140	4	Rattestaart	Zwart	1000	7129814
171	4	Rattestaart	Rood	1000	7129717

## Snelstroppen verkoperd

Snelstroppen, ook wel drillbinders genoemd, zijn erg handig om allerlei zakken gemakkelijk dicht te binden, maar ook om allerlei producten te bundelen. Door middel van een snelstropapparaat worden de stroppen in elkaar getwist.



Afmetingen		Type	Kleur	Aantal Per verpakking	Artikelnummer
Lengte (mm)	Dikte (mm)				
100	1,2	Snelstroppen verkoperd	Koper	5000	7122055
120	1,2	Snelstroppen verkoperd	Koper	5000	7122101
140	1,2	Snelstroppen verkoperd	Koper	5000	7122136
180	1,2	Snelstroppen verkoperd	Koper	5000	7122217
200	1,2	Snelstroppen verkoperd	Koper	5000	7122235
300	1,2	Snelstroppen verkoperd	Koper	5000	7122411

## Snelstroppen geplastificeerd

Snelstroppen, ook wel drillbinders genoemd, zijn erg handig om allerlei zakken gemakkelijk dicht te binden, maar ook om allerlei producten te bundelen. Door middel van een snelstropapparaat worden de stroppen in elkaar getwist.



Afmetingen		Type	Kleur	Aantal Per verpakking	Artikelnummer
Lengte (mm)	Dikte (mm)				
100	1,0/1,4	Snelstroppen geplastificeerd	Groen	5000	7123051
120	1,0/1,4	Snelstroppen geplastificeerd	Groen	5000	7123086
140	1,0/1,4	Snelstroppen geplastificeerd	Groen	5000	7123124
160	1,0/1,4	Snelstroppen geplastificeerd	Groen	5000	7123159
180	1,0/1,4	Snelstroppen geplastificeerd	Groen	5000	7123183
200	1,0/1,4	Snelstroppen geplastificeerd	Groen	5000	7123221
220	1,0/1,4	Snelstroppen geplastificeerd	Groen	5000	7123256
240	1,0/1,4	Snelstroppen geplastificeerd	Groen	5000	7123299

## Snelstropapparaat

Voor het bundelen van buizen, stangen en het sluiten van grote plastic zakken zoals afvalzakken. Men haakt in de ogen van de snelstrop en met een simpele beweging draait het apparaat de sluiting in elkaar.



Type	Artikelnummer
Snelstropapparaat	7123604



## Palletelastieken

Voordelen van het gebruik van extra grote elastieken op pallets:

- Eenvoudig aan te brengen en te verwijderen in vergelijking met plakband of rekfolie.
- Veilig in gebruik: een rekreserve van meer dan twee keer de rek op een pallet.
- Economisch: herbruikbaar product, geen speciale apparatuur vereist, geen afval.
- Bescherming van palletladingen: minder schade door de uitbreidbaarheid en flexibiliteit van het product.
- Milieuvriendelijk: vervaardigd uit natuurlijk rubber.

Enkele toepassingsvoorbeelden:

- Beveiliging van de palletlading: tijdens transport en opslag
- Gemakkelijkere ordervoorbereiding: perfect voor het picken, dozen of dozen kunnen gemakkelijk van een pallet worden verwijderd.
- Stabilisatie van de dozen en kartonnen dozen tijdens het filmproces (handmatig of geautomatiseerd).
- Borgen van losse dekzeilen.
- Houd dozen open tijdens het vullen.
- Meubelverhuizers: houdt de beschermingsdeken op het meubilair.



Afmetingen (mm)				Beschrijving						Artikelnummer
Breedte	Lengte	Dikte	Omtrek	Omschrijving	Geschikt voor pallets	Kleur	Treksterkte	Verpakt als		
10	480	1	960	Palletelastiek	80 x 120 cm, licht	Paars	1,6 kg	10 x 100 ex	P0700033	
20	480	1	960	Palletelastiek	80 x 120 cm, middel	Rood	3,2 kg	10 x 50 ex	7121951	
30	480	1	960	Palletelastiek	80 x 120 cm, zwaar	Geel	4,8 kg	10 x 50 ex	P0700034	
30	480	1	960	Palletelastiek	100 x 120 cm zwaar	Geel	2,1 kg	10 x 50 ex	P0700034	

## Elastieken smal

De elastieken van natuurrubber kunnen voor vele toepassingen gebruikt worden. In verschillende breedtes en diameter te verkrijgen. Deze klein verpakking is bij uitstek geschikt voor in de postkamer of bij de paktafel.



Type	Kleur	Afmetingen			Aantal		Artikelnummer
		Dikte (mm)	Lengte (mm)	Diameter (mm)	Per kg	Doos (gr)	
Elastieken Nr. 8	Bruin	1,5	25	15	7700	500	7120117
Elastieken Nr. 10	Bruin	1,5	40	25	5400	500	7120249
Elastieken Nr. 12	Bruin	1,5	45	30	4700	500	7120370
Elastieken Nr. 14	Bruin	1,5	55	35	4100	500	7120508
Elastieken Nr. 16	Bruin	1,5	65	40	3250	500	7120630
Elastieken Nr. 18	Bruin	1,5	80	50	2700	500	7120770
Elastieken Nr. 20	Bruin	1,5	90	57	2500	500	7120907

## Vervolg - Elastieken smal

Type	Kleur	Afmetingen			Aantal		Artikelnummer
		Dikte (mm)	Lengte (mm)	Diameter (mm)	Per kg	Doos (gr)	
Elastieken Nr. 22	Bruin	1,5	100	60	2100	1000	7121033
Elastieken Nr. 24	Bruin	1,5	125	80	1700	500	7121164
Elastieken Nr. 24	Wit	1,5	75	80	1800	1000	7121930
Elastieken Nr. 20	Naturel	1,5	90	57	2400	1000	7121820
Elastieken Nr. 18/10	Wit	1,5	80	50	400	1000	7120818
Elastieken Nr. 22	Bruin	1,5	200	60	2400	1000	7121033
Elastieken Nr. 24/5	Bruin	1,5	200	60	550	500	7121237
Elastieken Nr. 24	Geel	1,5	125	80	1800	1000	7121909

## Elastieken breed

De elastieken van natuurrubber kunnen voor vele toepassingen gebruikt worden. In verschillende breedtes en diameter te verkrijgen. Deze klein verpakking is bij uitstek geschikt voor in de postkamer of bij de paktafel.



Type	Kleur	Afmetingen			Aantal		Artikelnummer
		Dikte (mm)	Lengte (mm)	Diameter (mm)	Per kg	Doos (gr)	
Elastieken Nr. 16/5	Bruin	5	65	40	1000	500	7120680
Elastieken Nr. 22/5	Bruin	5	100	60	630	500	7121091
Elastieken Nr. 24/8	Bruin	8	125	80	320	500	7121695
Elastieken Nr. 30/12	Bruin	12	185	120	120	500	7121555
Elastieken Nr. 18/10	Wit	10	80	50	400	1000	7121788

## Elastieken 10 kg verpakking

De elastieken van natuurrubber kunnen voor vele toepassingen gebruikt worden. In verschillende breedtes en diameter te verkrijgen. Deze voordelige 10 kilo verpakkingen zijn natuurlijk voor de grootverbruikers.



Type	Kleur	Afmetingen			Aantal		Artikelnummer
		Dikte (mm)	Lengte (mm)	Diameter (mm)	Per kg	Doos (kg)	
Elastieken Nr. 16	Bruin	1,5	65	40	3250	10	7121757
Elastieken Nr. 18	Bruin	1,5	80	50	2700	10	7121784
Elastieken Nr. 24/8	Bruin	8	125	80	320	10	7121915

KUN JE NIET VINDEN WAT JE ZOEKT? NEEM DAN CONTACT OP MET DE SPECIALISTEN VAN PANHUIJSEN! BEL 013 583 58 35

## Bostitch DSA 3522-E - M600253

Voor het eerst kunnen gebruikers zich moeiteloos verplaatsen met de nieuwe draadloze dozen sluiters DSA-3522 op accu van Bostitch!

De snoerloze dozen sluiters DSA-3522-E is ideaal voor fabrikanten en groothandelaars die op verschillende locaties dozen moeten sluiten. Lucht slangen zijn overbodig. De DSA-3522 is geschikt om zowel enkel- als dubbelwandig karton te sluiten.

De dozen sluiters wordt geleverd met 2 accu's, echter zonder oplader.



Omschrijving	Type	Nieten	Artikelnummer
Bostitch DSA	Perslucht	SW7437	M600253



### VOORDELEN

- Gemakkelijk instelbare niet-diepte voor verschillende soorten karton
- Rubber soft-grip handgreep voor extra comfort
- Vlakke grondplaat voor snel en efficiënt gebruik
- Snel aanpasbare nietlengte voor een lengte van 18 of 22 mm
- Verwerkt krammen op staaf type A met een kroonbreedte van 35 mm



### SPECIFICATIES

Afmetingen (l x b x h): 343 x 114 x 203 mm

Gewicht machine: 2,81 kg

Magazijn capaciteit: 108

Aantal nieten per acculading: 800

## Nieten Bostitch

Deze nieten worden gebruikt in de Bostitch dozensluiser. Verkrijgbaar in verschillende lengten en breedtes.



Type	Afmetingen		Aantal Per doos	Artikelnummer
	Lengte (mm)	Breedte (mm)		
SW7437	18	35	2400	5736815
SW7437	22	35	2400	5736862

## Elpabox

Deze eenvoudig te bedienen hechtmachine op perslucht wordt gebruikt voor het van buitenaf sluiten van dozen.



Omschrijving	Type	Nieten	Artikelnummer
Elpabox BA	Perslucht	B3/4 & R3/4	M600120

## Nieten Elpabox

Deze nieten worden gebruikt in de Bostitch dozensluiser. Verkrijgbaar in verschillende lengten en breedtes.



Type	Afmetingen		Aantal Per doos	Artikelnummer
	Lengte (mm)	Breedte (mm)		
B 3/4 Verkoperd	18	35	2000	5736560
R 3/4 Verkoperd	18	32	2000	5736625

## Postdozen

De ideale postverzendoosjes voor het versturen van monsters, losse onderdelen en kleine artikelen.



kijk op pagina

12

## 9. VERZENDVERPAKKINGEN

In de grote massa enveloppen, poststukken en pakketjes die dagelijks verwerkt worden door de diverse post- & pakketbezorgers kan jouw zending beschadigd raken. De postverzendingverpakkingen van Panhuijsen onderscheiden zich vooral op die punten waarop het in dit geval op aankomt, ze zijn licht, sterk en onderscheidend.

### Luchtkussen enveloppen

Witte enveloppen met een binnenvoering van luchtkussenfolie. Beschermen jouw producten uitstekend, zijn schokbestendig, stootabsorberend en licht van gewicht. Voorzien van een zelfklevende sluitstrip en een gemakkelijke tirestrip om de envelop weer te openen.



Afmetingen		Type	Kleur	Aantal Per verpakking	Artikelnummer
Breedte (mm)	Lengte (mm)				
110	160	A	Wit	200	8448800
120	210	B	Wit	200	8448805
150	210	C	Wit	100	8448808
180	260	D	Wit	100	8448810
220	260	E	Wit	100	8448812
220	330	F	Wit	100	8448814
240	330	G	Wit	100	8448816
270	360	H	Wit	100	8448818
300	440	I	Wit	50	8448820
350	470	K	Wit	50	8448822

### Transparante mailenveloppen

LDPE-enveloppen in transparante uitvoering voor het verzenden van informatie die aandacht vraagt, zoals tijdschriften, folders en catalogi. De envelop is licht in gewicht, sterk en heeft een zelfklevende klep.



Afmetingen		Type	Klep Lengte (mm)	Aantal Per verpakking	Artikelnummer
Breedte (mm)	Lengte (mm)				
115	160	45	40	1000	2520000
165	220	45	40	1000	2520009
165	220	70	40	1000	2520010
225	305	45	50	1000	2520015
250	350	70	50	1000	2520021

Selecte greep uit het assortiment, staat een artikel er niet bij, neem dan contact op met een van onze specialisten!

## Coex enveloppen

Coex enveloppen zijn uitermate geschikt als koerier- of verzamelenvelopen, waarvan de inhoud in perfecte staat moet arriveren.



Afmetingen			Kleursamenstelling	Aantal Per verpakking	Artikelnummer
Breedte (mm)	Lengte (mm)	Dikte (my)			
450	650	70	Wit / zwart	250	8550575
485	325	80	Wit / zwart	500	8550552
250	350	70	Wit / zwart	500	8550550

## Luchtkussen zakken

LDPE-luchtkussen zakken met klep. Met behulp van deze zakken heb jij jouw product in een handomdraai verpakt. Het geeft aan kleinere producten een maximale oppervlakte bescherming. Naast de onderstaande formaten zijn andere maten op aanvraag leverbaar.



Afmetingen			Type	Klep Lengte (mm)	Aantal Per verpakking	Artikelnummer
Breedte (mm)	Lengte (mm)	Aantal lagen				
100	165	2	Luchtkussenzak	40	1000	6047300
160	250	2	Luchtkussenzak	40	1000	6047310
220	360	2	Luchtkussenzak	50	400	6047320
250	550	3	Luchtkussenzak	50	400	6047350

## Monsterzakken

Natronkraft papieren zakken met versterkte blokbodem. Voor vele toepassingen inzetbaar. Voorzien van 3 pons gaatjes en 2 vouwnaden voor een deugdelijke sluiting.



Afmetingen			Type	Aantal Per verpakking	Artikelnummer	
Breedte (mm)	Zijvouw (mm)	Lengte (mm)				Dikte (gr/m2)
100	2 x 20	245	110	Monsterzak	250	8441251
120	2 x 25	285	110	Monsterzak	250	8441614
120	2 x 25	285	150	Monsterzak	250	8441618
120	2 x 25	285	150	Monsterzak	250	8441620
140	2 x 25	345	110	Monsterzak	250	8441740

## Jotasluiting

De handige sluitschakels die je kunt gebruiken voor het sluiten van golfkarton enveloppen en monsterzakken.



Type	Kleur	Aantal Per verpakking	Artikelnummer
Jotasluiting	Wit	1000	8444935

## Zelfklevende boekverzendverpakking

Slimme boekverzendverpakking. Door de zelfklevende strip heb je geen tape of andere sluitmiddelen nodig. Door de rillijnen kun je de hoogte eenvoudig aanpassen aan jouw boeken, brochures of ander papierwerk dat je wilt verzenden. Het geheel biedt een uitstekende bescherming.



Afmetingen			Formaat	Kleur	Aantal Per verpakking	Artikelnummer
Max. lengte (mm)	Max. breedte (mm)	Max. hoogte (mm)				
217	155	10	A5	Wit	25	8606010
302	215	20	A4	Wit	25	8606025
302	215	80	A4	Wit	25	8602008
455	320	20	A3	Wit	25	8606045
217	155	10	A5	Bruin	25	8606110
302	215	20	A4	Bruin	25	8606125
455	320	20	A3	Bruin	25	8606145

## Zelfklevende ordnerverzendverpakking

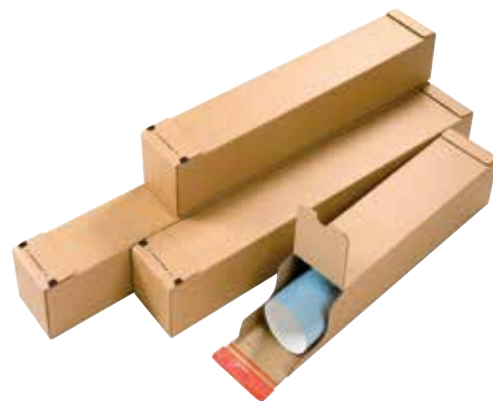
Identiek aan de zelfklevende boekverzendverpakking, echter geschikt voor het versturen van ordners. Door de zelfklevende strip heb je geen tape of andere sluitmiddelen nodig. Het geheel biedt een uitstekende bescherming.



Afmetingen			Formaat	Kleur	Aantal Per verpakking	Artikelnummer
Max. lengte (mm)	Max. breedte (mm)	Max. hoogte (mm)				
320	290	80	A4	Bruin	50	8606325
320	290	80	A4	Wit	50	8606300

## Vierkante kokers

Geschikt voor het versturen en archiveren van gerolde goederen, posters en oorkonden. Geschikt voor verzenden met DHL, GLS, DPD en UPS. Voorzien van zelfklevende strip.



Afmetingen			Type	Kleur	Aantal Per verpakking	Artikelnummer
Lengte (mm)	Breedte (mm)	Hoogte (mm)				
430	108	108	A2	Bruin	10	8606715
610	108	108	A1	Bruin	10	8606720
705	108	108		Bruin	10	8606725
860	108	108	A0	Bruin	10	8606730

## Postdozen

De ideale postverzendoosjes voor het versturen van monsters, losse onderdelen en kleine artikelen.



Afmetingen			Type	Fefco	Aantal Per pak	Artikelnummer	
Lengte (mm)	Breedte (mm)	Hoogte (mm)				Bruin	Wit
120	100	80	Postdoosje 1	0426	50	4110001	4110061
150	100	70	Postdoosje 2	0426	50	4110002	4110062
150	150	60	Postdoosje 3	0426	50	4110003	4110063
200	140	75	Postdoosje 4	0426	50	4110004	4110064
330	100	100	Postdoosje 5	0426	50	4110005	4110065
310	215	70	Postdoosje 6	0426	50	4110006	4110066
250	200	100	Postdoosje 7	0426	50	4110007	4110067
430	300	120	Postdoosje 8	0426	50	4110008	4110068
240	170	50	Postdoosje 9	B 0426 / E 0427	50	4110009	4110069
330	250	80	Postdoosje 11	0421	50	4110011	
385	215	135	Postdoosje 12	0427	50	4110012	
240	110	115	Postdoosje 13	0471			4110035



## Zetpakdozen

Kleine doosjes van massief karton. Handig om kleine onderdelen in te doen of om monster-exemplaren in te bewaren.



Afmetingen			Type	Aantal Per pak	Artikelnummer
Lengte (mm)	Breedte (mm)	Hoogte (mm)			
40	30	50	ZP 6 Insteekkleppen boven en onder	400	4770501
50	40	50	ZP 9 Insteekkleppen boven en onder	400	4770633
50	40	60	ZP 12 Insteekkleppen boven en onder	400	4770765
60	45	55	ZP 15 Insteekkleppen boven en onder	200	4770897
60	45	70	ZP 18 Insteekkleppen boven en onder	200	4771028
75	55	65	ZP 20 Insteekkleppen boven en onder	200	4771150
90	55	75	ZP 22 Insteekkleppen boven en autolockbodem	400	4771281
90	65	75	ZP 24 Patentsluiting boven en autolockbodem	400	4771419
90	65	115	ZP 26 Patentsluiting boven en autolockbodem	200	4771540
120	80	90	ZP 28 Patentsluiting boven en autolockbodem	200	4771672
120	80	130	ZP 30 Patentsluiting boven en autolockbodem	200	4771800
148	80	65	ZP 32 Insteekkleppen boven en autolockbodem	200	4771931
130	130	150	ZP 36 Insteekkleppen boven en autolockbodem	200	4772199
176	144	86	ZP 38 Insteekkleppen boven en autolockbodem	200	4772201

## Brievenbusdozen

Ideaal voor het versturen van onderdelen en ander klein materiaal. Te gebruiken op rollenbanen vanwege de vlakke bodem. Het is een modulaire doos, dus daarom uitstekend stapelbaar. De doos is eenvoudig op te zetten en door scheurstrip makkelijk te openen.



Afmetingen			Type	Aantal Per verpakking	Artikelnummer Wit
Lengte (mm)	Breedte (mm)	Hoogte (mm)			
115	180	28	A6	50	4775009
160	255	28	A5	50	4772222
250	350	28	A4	50	4772230

KUN JE NIET VINDEN WAT JE ZOEKT? NEEM DAN CONTACT OP MET DE  
SPECIALISTEN VAN PANHUIJSEN! BEL 013 583 58 35

## Brievenbusdozen bovenklep

Voor het versturen van producten tot DIN A4 formaat, voorzien van zelfklevende sluiting aan onder- en bovenzijde. Gemakkelijk en snel op te zetten, de doos is stempelbaar en vlect niet. De scheurstrip zorgt voor het eenvoudig openen van de doos.



Afmetingen			Fefco	Kleur	Aantal Per verpakking	Artikelnummer
Lengte (mm)	Breedte (mm)	Hoogte (mm)				
299	213	27	0427	Wit	50	4115004
255	160	27	0427	Wit	50	4115005
160	120	25	0427	Wit	50	4115006

## Envelobox

Combineer de stevigheid van een brievenbusdoos met het gemak van een verzendenvelop en je hebt de Envelobox. Onze nieuwe, ecovriendelijke verzendverpakking.

Er is geen verzendverpakking die handmatig sneller en gemakkelijker te vullen is dan de Envelobox. Verschillende formaten verkrijgbaar in bruine of wit/grijze uitvoering.

### OVERIGE VOORDELEN

- Past door iedere brievenbus in Nederland
- De ontvanger hoeft dus niet thuis te zijn
- Je bespaart hierdoor op verzendkosten
- Luchtarm verpakken
- Herbruikbaar, dus beter voor het milieu
- Opdruk met eigen logo mogelijk



7 SEC

**KLEP OPEN - PRODUCT ERIN - STRIP ERAF  
KLEP DICHT - KLAAR. STOP DE TIJD!**



Afmetingen			Kleur	Aantal		Artikelnummer
Lengte (mm)	Breedte (mm)	Hoogte (mm)		Per verpakking	Per pallet	
220	155	30	Bruin	100	4800	P0900023
220	155	30	Wit/Grijs	100	4800	P0900024
380	260	30	Bruin	50	2250	P0900025
380	260	30	Wit/Grijs	50	2250	P0900026

## Gekleurde brievenbusdozen

Wil je dat jouw post opvalt als het op de deurmat valt? Zoek je een eyecatcher tussen alle gesorteerde post? Dan valt deze soort brievenbusdoos bij jou vast in de smaak, de opvallende kleur zal jouw post zeker laten opvallen tussen alle saaie witte enveloppen.

Deze zijn standaard uit voorraad te leveren in de volgende kleuren: Donkerblauw - Paars - Groen - Rood - Licht blauw - Rose - Oranje en Zwart.



Afmetingen			Type	Kleur	Aantal Per verpakking	Artikelnummer
Lengte (mm)	Breedte (mm)	Hoogte (mm)				
161	225	28	A5	Donkerblauw	75	4775001
250	350	28	A4	Donkerblauw	75	4774001
160	225	28	A5	Groen	75	4775002
250	350	28	A4	Groen	75	4774002
160	225	28	A5	Paars	75	4775003
250	350	28	A4	Paars	75	4774003
160	225	28	A5	Rood	75	4775004
250	350	28	A4	Rood	75	4774004
160	225	28	A5	Rose	75	4775005
250	350	28	A4	Rose	75	4774005
160	225	28	A5	Zwart	75	4775006
250	350	28	A4	Zwart	75	4774006
160	225	28	A5	Oranje	75	4775007
250	350	28	A4	Oranje	75	4774007
160	225	28	A5	Lichtblauw	75	4775008
250	350	28	A4	Lichtblauw	75	4774008

## Doculop

Deze zelfklevende enveloppen zorgen ervoor dat de documenten samen met het pakket de klant bereiken. Jouw klant ontvangt de documenten zonder dat het pakket geopend hoeft te worden. Adresgegevens zijn duidelijk zichtbaar, zodat leveringsfouten worden voorkomen.



Afmetingen		Type	Formaat	Aantal Per verpakking	Artikelnummer
Breedte (mm)	Lengte (mm)				
165	115	Zelfklevende envelop	A6	1000	8445465
225	115	Zelfklevende envelop	Din lang	1000	8445664
230	160	Zelfklevende envelop	A5	1000	8445797
353	250	Zelfklevende envelop	Lange zijde open	1000	8445923
235	330	Zelfklevende envelop	Korte zijde open	1000	8445927

## Doculop Document enclosed

Deze zelfklevende enveloppen zorgen ervoor dat de documenten samen met het pakket de klant bereiken. Jouw klant ontvangt de documenten zonder dat het pakket geopend hoeft te worden. Adresgegevens zijn duidelijk zichtbaar, zodat leveringsfouten worden voorkomen.



Afmetingen		Type	Bedrukt	Formaat	Aantal	Artikelnummer
Breedte (mm)	Lengte (mm)					
160	110	Zelfklevende envelop	Document enclosed	A6	1000	8446190
220	115	Zelfklevende envelop	Document enclosed	Din lang	1000	8446318
220	160	Zelfklevende envelop	Document enclosed	A5	1000	8446450
225	115	Zelfklevende envelop	Packing List	Din lang	1000	8446719
220	160	Zelfklevende envelop	Packing List	A5	1000	8446808

## Zelfklevende envelop Paklijst / Faktuur

Deze zelfklevende enveloppen zorgen ervoor dat de documenten samen met het pakket de klant bereiken.



Afmetingen		Type	Bedrukt	Aantal	Artikelnummer
Breedte (mm)	Lengte (mm)				
240	135	Zelfklevende envelop	Paklijst / Faktuur (Venster links)	1000	8446940
240	135	Zelfklevende envelop	Paklijst / Faktuur (Venster rechts)	1000	8446950

## Qdoc diverse opdruks

Deze zelfklevende enveloppen zorgen ervoor dat de documenten samen met het pakket de klant bereiken.



Afmetingen		Type	Opdruk	Formaat	Aantal	Artikelnummer
Breedte (mm)	Lengte (mm)					
240	110	Zelfklevende envelop	Blanco	Din lang	1000	8444715
240	165	Zelfklevende envelop	Blanco	C5	1000	8444750
180	135	Zelfklevende envelop	Blanco	C6	1000	8444779
305	210	Zelfklevende envelop	Blanco	A4	1000	8444730
240	110	Zelfklevende envelop	Document enclosed	Din lang	1000	8444705
240	165	Zelfklevende envelop	Document enclosed	C5	1000	8444755
180	135	Zelfklevende envelop	Document enclosed	C6	1000	8444773
240	110	Zelfklevende envelop	Packing List	Din lang	1000	8444710
240	165	Zelfklevende envelop	Packing List	C5	1000	8444745
180	135	Zelfklevende envelop	Packing List	C6	1000	8444770

## Monster- retourzakken bedrukt

Deze papieren monster- retourzak is onze nieuwe, unieke, eco-vriendelijke verzendverpakking.

Het is een ideale verzendverpakking voor drukwerk, kleding, documenten en kleinere producten. De monsterzak biedt door zijn ontwerp meer ruimte dan een doorsnee envelop en is tevens sneller verzendklaar te maken.

De plak en scheurstrip zorgen ervoor dat je geen tape hoeft te gebruiken. Tevens als retourzak te gebruiken door middel van de tweede plakstrip.



Handige tweede plakstrip voor retouren

Afmetingen				Type	Artikelnummer	
Breedte (mm)	Lengte (mm)	Vulhoogte (mm)	kleur	Max. afmeting opdruk	Minimale afname	
200	300	50	bruin	100 x 100 mm	100	P0900027
250	350	50	bruin	125 x 125 mm	100	P0900015
250	430	80	bruin	125 x 125 mm	100	P0900028
320	430	80	bruin	160 x 160 mm	100	P0900016
380	480	80	bruin	190 x 190 mm	100	P0900029
450	550	80	bruin	190 x 190 mm	100	P0900030

## Monster- retourzakken blanco

Papieren monster- retourzak onbedrukt. Snel verzendklaar te maken. De plak en scheurstrip zorgen ervoor dat je geen tape hoeft te gebruiken. Tevens als retourzak te gebruiken door middel van de tweede plakstrip.



Afmetingen				Type	Artikelnummer
Breedte (mm)	Lengte (mm)	Vulhoogte (mm)	kleur	Minimale afname	
200	300	50	bruin	Monster- retourzak blanco	P0900027
250	350	50	bruin	Monster- retourzak blanco	P0900015
250	430	80	bruin	Monster- retourzak blanco	P0900028
320	430	80	bruin	Monster- retourzak blanco	P0900016
380	480	80	bruin	Monster- retourzak blanco	P0900029
450	550	80	bruin	Monster- retourzak blanco	P0900030

## 10. LABELS & ETIKETTEN

Panhuijsen heeft een brede serie etiketten en labels in haar assortiment. Deze etiketten en labels zorgen ervoor dat jouw verpakking goed herkenbaar en perfect te identificeren blijft. Labels en etiketten mogen dan wel geen grote kostenfactor vormen, ze kunnen wel veel kosten, problemen en geschillen voorkomen.

### Kartonnen labels

Chamois labels van 200 grams geplakt manillakarton. Voorzien van versterkingsringen.



Afmetingen		Type	Kleur	Aantal Per verpakking	Artikelnummer
Breedte (mm)	Lengte (mm)				
25	50	0	Chamois	1000	9401016
30	60	1/2	Chamois	1000	9401148
35	70	1	Chamois	1000	9401270
40	80	2	Chamois	1000	9401407
45	90	3	Chamois	1000	9401539
50	100	4	Chamois	1000	9401660
55	110	5	Chamois	1000	9401792
60	120	6	Chamois	1000	9401920
65	130	7	Chamois	1000	9402055
70	140	8	Chamois	1000	9402187
75	150	9	Chamois	1000	9402314
80	160	10	Chamois	1000	9402446

### Metalen labels

Metalen labels met afgeronde hoeken en voorzien van twee pongaten. Standaard zijn ze dubbelzijdig gelakt en onbedrukt. Goed beschrijfbaar met stift, balpoint en potlood.



Afmetingen		Kleur	Aantal Per verpakking	Artikelnummer
Breedte (mm)	Lengte (mm)			
45	80	Wit	1000	9403002
55	110	Wit	1000	9403019
55	110	Rood	1000	9403023
55	110	Groen	1000	9403015

## Plastic labels

Plastic labels met afgeronde hoeken en voorzien van twee ponsgaten. Beschrijfbaar met een watervaste, sneldrogende viltstift.



Afmetingen		Kleur	Aantal Per verpakking	Artikelnummer
Breedte (mm)	Lengte (mm)			
55	110	Blauw	1000	9404732
55	110	Grijs	1000	9404759
55	110	Geel	1000	9404805
55	110	Groen	1000	9404937
55	110	Rose	1000	9404953
55	110	Oranje	1000	9405062
55	110	Rood	1000	9405194
55	110	Bruin	1000	9405200
55	110	Appelgroen	1000	9405205
55	110	Wit	1000	9405321
65	120	Wit	1000	9405453
65	120	Geel	1000	9405455
65	120	Rood	1000	9405460
65	120	Groen	1000	9405461
80	150	Wit	1000	9405502

## Secur-a-tachments

Kunststof labeldraadjes voor de bevestiging van labels, prijskaarten en dergelijken aan kleding, koffers, tassen en meubels.



Afmetingen		Kleur	Aantal Per verpakking	Artikelnummer
Lengte (mm)				
70		Wit	5000	7128525
70		Zwart	5000	7128526
120		Wit	5000	7128657
230		Wit	5000	7128789

KUN JE NIET VINDEN WAT JE ZOEKT? NEEM DAN CONTACT OP MET DE  
SPECIALISTEN VAN PANHUIJSEN! BEL 013 583 58 35

## Labelhaken

Metalen haken om jouw label aan je product of pakket te bevestigen.



Afmetingen Lengte (mm)	Kleur	Aantal Per verpakking	Artikelnummer
35	Labelhaken 1065	1000	7128010
50	Labelhaken 1143	1000	7128017

## Riddersporen

Handige draadjes voor het vastmaken, merken en prijzen van verschillende artikelen met behulp van een ridderspoortang.



Afmetingen Lengte (mm)	Omschrijving	Kleur	Ridderspoortang	Aantal Per verpakking	Artikelnummer
13	Riddersporen Nr. 13	Wit	203-S	5000	7127001
20	Riddersporen Nr. 20	Wit	203-S	5000	7127006
25	Riddersporen Nr. 25	Wit	203-S	5000	7127012
40	Riddersporen Nr. 40	Wit	203-S	5000	7127138
50	Riddersporen Nr. 50	Wit	203-S	5000	7127200
20	Riddersporen N20 EZtag	Rood	203-S	5000	7127420
65	Riddersporen N65 EZtag	Rood	203-S	5000	7127465

## Ridderspoortang

Handapparaat voor het bevestigen van prijskaarten aan kleding. Dit apparaat schiet een nylondraadje, de ridderspoor, door het artikel en bevestigt zo de prijskaart aan het artikel.



Type	Artikelnummer
203S Standaard	5661706
Arrow 9S	5661708
Arrow 9L	5661716



## Naalden voor ridderspootang

Naalden zijn in verschillende uitvoeringen leverbaar, al naar gelang het gebruiksdoeleinde.



Type	Per verpakking	Artikelnummer
Naalden voor tang Arrow-L/Large	5 stuks	5661720
Naalden standaard	5 stuks	5661838

## Waarschuwingsetiketten

Etiketten van zelfklevend papier voorzien van een waarschuwingsofdruk voor een correcte behandeling van de goederen.



Afmetingen		Kleuren	Bedrukking	Aantal Per rol	Artikelnummer
Breedte (mm)	Lengte (mm)				
70	100	Wit / Rood	Glas	500	9335030
70	100	Wit / Rood	Glass	500	9335105
70	100	Wit / Rood	Paraplu	500	9335056
70	100	Wit / Zwart	Pijlen	500	9335200
130	50	Fluor / Zwart	Voorzichtig breekbaar	500	9335080
150	60	Wit / Rood	Deze zijde boven	500	9335110
150	60	Wit / Rood	This side up	500	9335115
160	100	Wit / Rood	Mixed items	500	9335131
150	60	Wit / Rood	Fragile	500	9335145
150	60	Wit / Rood	Glas & Breekbaar & Glas	500	9335170
70	45	Wit / Rood	Mes doorgehaald	500	9335220
100	70	Geel / Zwart	Document enclosed	500	9335728
100	100	Wit / Zwart	Limited quantities	500	9335574
100	70	Rood / Zwart	Diverse producten	500	9335133
100	70	Wit / Rood	Handle with care	500	9335719
105	150	Rood / Zwart	Do not stack	500	9335132
100	100	Wit / Zwart	KL 9	500	9335697
140	90	Wit / Rood	Niet stapelen	500	9335724
100	100	Rood / Zwart	IMD 3 Inflammable liquid	500	9335011



## Thermische etiketten op rol

Zelfklevende etiketten gestanst op de rol, geschikt voor thermische printers, zoals een Zebra printer.



Afmetingen			Kleur	Lijm laag	Aantal		Artikelnummer
Breedte (mm)	Lengte (mm)	Diameter			Per rol	Per doos	
100	76	76	Oranje	Afneembaar	1500	4	9334229
100	76	76	Geel	Afneembaar	1500	4	9334228
104	148	76	Wit	Permanent	900	4	9337000
102	210	76	Wit	Permanent	640	8	9334226
100	35	76	Wit	Permanent	3500	4	9337040
102	210	25	Wit	Permanent	210	20	9334221
100	76	25	Wit	Niet permanent	1000	12	P100004
100	76	25	Geel	Niet permanent	1000	12	P100005
100	76	25	Oranje	Niet permanent	1000	12	P100006
100	76	25	Blauw	Niet permanent	1000	12	P100030
100	76	25	Groen	Niet permanent	1000	12	P100031
102	150	25	Wit	Permanent	300	16	P100073

## Ronde etiketten

Onbedrukte, zelfklevende etiketten uitgestanst op de rol in opvallende kleuren. Voor talloze toepassingen inzetbaar.



Afmetingen	Kleuren	Aantal	Artikelnummer
Diameter (mm)		Per rol	
30	Lichtblauw	2000	9334078
30	Kobalt blauw	2000	9334079
30	Zwart	2000	9334080
30	Rood	2000	9334081
30	Marine blauw	2000	9334082
30	Kraft	2000	9334083
30	Beige	2000	9334084
30	Fluor groen	2000	9334086
30	Fluor rood	2000	9334087
30	Fluor geel	2000	9334088
30	Fluor oranje	2000	9334089
35	Fluor geel	2000	9334050
35	Fluor groen	2000	9334106
35	Wit	2000	9331527
40	Transparant	1000	9334107

## Prijsetiketten

Zelfklevende etiketten die in combinatie met de bijbehorende etiketteertang alles kunnen merken of prijzen.



Afmetingen		Kleur	Lijm laag	Bedrukking	Prijzentang serie	Aantal	Artikelnummer
Breedte (mm)	Hoogte (mm)						
22	12	Wit	Niet permanent		Sato prijzentang	1500	9331515
25	16	Wit	Permanent		Blitz - Open S & C17	1100	9331581
26	12	Wit	Permanent		Blitz - Open C10	1500	9331557

## Vellum etiketten

Vellum blanco papieren etiketten met permanente kleeflaag voor thermisch transfer printen (d.w.z. met lint). In standaardmaten verkrijgbaar die geschikt zijn voor het printen van jouw verzendlabels voor de bekende pakketdiensten.



Afmetingen			Kleur	Lijm laag	Aantal	Artikelnummer
Breedte (mm)	Lengte (mm)	Diameter				
100	76	76	Wit	Niet permanent	1500	8 rol 9337016
100	76	76	Geel	Niet permanent	1500	8 rol P100033
100	76	76	Oranje	Niet permanent	1500	8 rol P100034
100	76	76	Blauw	Niet permanent	1500	8 rol P100035
100	76	76	Groen	Niet permanent	1500	8 rol P100036

## Printeretiketten op vellen

Zelfklevende etiketten op vel geschikt voor verwerking in een laserprinter.



Afmetingen		Kleuren	Type	Aantal	Artikelnummer
Lengte (mm)	Breedte (mm)				
210	148	Wit	A5	2	9337010
148	105	Wit	A6	4	9337015
297	210	Wit	A4	1	9337008

## Prijzentang

Gemakkelijk te bedienen apparaten voor het prijzen of coderen van allerlei zaken. Ze zijn licht in gewicht en snel in gebruik en beschikken over een hoge drukkwaliteit. De etiketten, inktrollen en onderdelen zijn gemakkelijk te verwisselen.



Type	Afmeting		Artikelnummer
	Etiket (mm)	Posities	
Open C-10	26 x 12	10	5663094

## Etikettendispensers

Standaard etikettendispensers voor zelfklevende etiketten. Metalen uitvoering en leverbaar in diverse werkbreedtes voor één of verschillende rollen etiketten naast elkaar.



Type	Afmeting		Artikelnummer
	Breedte (mm)		
Dispenser Super Stripper 3	75		5777302
Dispenser Super Stripper 4,5	120		5777308
Labelrol houder	300		P1200046
Metalen labeldispenser LB818	200		P1200055
Metalen labeldispenser LB 1018	250		P1200071

## Etiketapparaat

Handdispenser voor het etiketteren van je goederen. Eenvoudig in gebruik. Leverbaar in diverse breedtes. Maximale roldiameter is 100 millimeter.



Type	Afmeting		Artikelnummer
	Breedte etiket (mm)	Lengte etiket (mm)	
Dispenser TO-30	20 - 30	20 - 60	5663457
Dispenser TO-60	25 - 60	20 - 60	5663462
Dispenser TO-100	55 - 100	20 - 60	5663470

## Shockwatch stickers

Transportschade is duidelijk aantoonbaar met impactindicatoren. Het gebruik van impactindicatoren vergroot het bewustzijn van alle betrokkenen in de logistieke keten. Uw goederen verlaten de fabriek vlekkeloos en dankzij de visuele informatie en de zichtbaarheid van de indicatoren met de bijbehorende waarschuwingsstickers zorgen ze ervoor dat uw goederen onbeschadigd de ontvanger bereiken. Impactindicatoren worden rood wanneer de opgegeven grenswaarden worden overschreden en geven duidelijk aan of er ruw met uw product is omgegaan.

De shockwatches zijn verkrijgbaar in verschillende gevoeligheden.



Kleur	Gevoeligheid	Verpakkingseenheid	Artikelnummer
Rood	50G	50 stuks per doos	9336014
Geel	25G	50 stuks per doos	9336016
Turquoise	10G	100 stuks per doos	P1000059
Blauw	15G	100 stuks per doos	P1000060
Rose	5G	100 stuks per doos	P1000058
Paars	37G	100 stuks per doos	P1000061
Oranje	75G	100 stuks per doos	P1000062

## Waarschuwingstape

Tapes met standaardtekst. Voor extra beveiliging, zodat jouw dozen of pallets op de juiste wijze behandeld worden en de inhoud niet beschadigd raakt. Gebruik van deze tape voorkomt dat je extra waarschuwingslabels moet aanbrengen.

kijk op pagina

22



KUN JE NIET VINDEN WAT JE ZOEKT? NEEM DAN CONTACT OP MET DE SPECIALISTEN VAN PANHUIJSEN! BEL 013 583 58 35

## 11. KANTOOR- & MAGAZIJNBENODIGDHEDEN

Panhuijsen heeft naast verpakkingsmaterialen nog enkele producten in haar assortiment opgenomen voor jouw bestelgemak.

### Magazijnbakken

De ideale oplossing voor een overzichtelijk magazijn. Makkelijk op te zetten zonder gebruik van tape. Aan voorzijde voorzien van 3 schrijflijnen. Standaard verkrijgbaar in bruine uitvoering en in 5 verschillende breedtematen. Wanneer je echter op zoek bent naar een speciale maat, informeer dan hiervoor naar de mogelijkheden bij een van onze verkopers.



Afmetingen			Golf	Kleur	Artikelnummer
Lengte (mm)	Breedte (mm)	Hoogte (mm)			
280	100	105/50	B	Bruin	4104281
280	200	105/50	B	Bruin	4104282
280	300	105/50	B	Bruin	4104283
280	400	105/50	B	Bruin	4104284
380	150	155/80	EB	Bruin	4104288
450	300	300/150	B	Bruin	4104290
450	220	230/100	B	Bruin	4104291
450	300	320/150	B	Bruin	4104295
450	220	220/100	B	Bruin	4104296
520	300	240/100	B	Bruin	4104298

### Merkpennen

Deze merkpennen zijn voorzien van een clip voor het handig wegsteken van jouw pen en een veermechanisme tegen uitdroging.



Type	Kleur	Aantal Per verpakking	Artikelnummer
Yoken merkpen	Zwart	12	9131000
Yoken merkpen jumbo	Zwart	12	9131787
Yoken stift	Groen	12	P1000094

## Messen

Uitstekende kwaliteit afbreek- en foliemessen voor diverse toepassingen. Onderstaand tref je een greep uit het assortiment. Voor andere messen kun je contact opnemen met een van onze specialisten.



Type	Aantal Per verpakking	Artikelnummer
NT-Cutter Junior FA-120	20	5666310
Navulmessen NT-Cutter Junior FA-120	50	5667623
Afsnijmesje Type Q-100P	50	5666125

## Etiketten

Onbedrukte, zelfklevende etiketten uitgestanst op de rol in opvallende kleuren. Voor talloze toepassingen inzetbaar.



kijk op pagina

114

# VERKOOP- LEVERINGS- EN BETALINGSVOORWAARDEN

## ALGEMENE VERKOOP- LEVERINGS- EN BETALINGSVOORWAARDEN VAN DE NEDERLANDSE VERENIGING VAN GROOTHANDELAREN IN PAPIER EN VERPAKKINGSMATERIALEN (NVGP)

### ARTIKEL 1: ALGEMEEN

- In onderstaande algemene voorwaarden wordt verstaan onder:
- NVGP: Nederlandse Vereniging van Groothandelaren in papier en verpakkingsmaterialen
  - Ons: het lid van de NVGP die als (verkopende) partij optreedt
  - Afnemer; Wederpartij; Opdrachtgever; Kopar: iedere wederpartij die met het lid van de NVGP een overeenkomst aangaat of is aangegaan danwel om een offerte vraagt of wie door het lid een offerte wordt toegestuurd
  - Goederen; Producten; Artikelen; Zaken: alle objecten die onderwerp van een overeenkomst met het lid van de NVGP kunnen zijn.
  - De begrippen worden door elkaar gebruikt al naar gelang hun specifieke toepassing.

### ARTIKEL 2: TOEPASSELIJKHEID

- Deze algemene voorwaarden zijn van toepassing op al onze aanbiedingen en alle overeenkomsten met ons van welke aard dan ook en hoe dan ook genaamd.
- Van deze algemene voorwaarden kan slechts worden afgeweken indien wij dit nadrukkelijk schriftelijk vermelden of erkennen.
- Andere algemene voorwaarden, zoals inkoopvoorwaarden van wederpartijen, zullen, voorzover zij niet in overeenstemming zijn met deze algemene voorwaarden, slechts toepasselijk zijn, indien wij dit bij afzonderlijk geschrift nadrukkelijk hebben bevestigd.
- Deze algemene voorwaarden gelden ook ten gunste van personeel en hulpkrachten van ons, die bij de uitvoering van de overeenkomst betrokken zijn, alsmede ten gunste van derden, door wie wij de overeenkomst geheel of gedeeltelijk laten uitvoeren.
- De wederpartij aanvaardt de toepasselijkheid van deze algemene voorwaarden ook en onvoorwaardelijk voor alle toekomstige overeenkomsten en aanbiedingen tot overeenkomsten.

### ARTIKEL 3: OFFERTES

- Alle offertes zijn vrijblijvend, tenzij in de offerte een termijn voor aanvraag wordt gesteld. Niettemin hebben wij het recht ons aanbod te herroepen, zolang als de wederpartij het aanbod nog niet heeft aanvaard.
- Bij een samengestelde prijsopgave welke is opgenomen in een offerte bestaat geen verplichting voor ons tot levering van een gedeelte van de in de aanbieding begrepen goederen tegen een evenredig gedeelte van de voor het geheel opgegeven prijs.
- Aanbiedingen betreffen uitsluitend de in de offerte genoemde hoeveelheden en producten en gelden niet automatisch voor nabestellingen.
- Afbeeldingen, maten, gewichten, kleuren, technische gegevens en dergelijke in brochures, offertes en overeenkomsten dienen dusdanig te worden begrepen dat de wederpartij rekening moet houden met kleine afwijkingen, die de grenzen van het normale niet te buiten gaan.

### ARTIKEL 4: TOTSTANDKOMING OVEREENKOMST EN BEVESTIGING

- Indien en voor zover wij in een offerte een termijn voor aanvraag hebben gesteld, komt een overeenkomst tot stand door volledige, schriftelijke en onvoorwaardelijke aanvraag van die offerte door de wederpartij binnen de gestelde termijn.
- In alle andere gevallen komt een overeenkomst pas tot stand door schriftelijke orderbevestiging van onze zijde of door levering door ons. In het laatste geval wordt de factuur van ons als schriftelijke orderbevestiging beschouwd.
- Overeenkomsten welke tot stand zijn gebracht door bemiddeling van onze vertegenwoordigers/agenten, binden ons eerst nadat deze door ons schriftelijk zijn bevestigd, danwel nadat wij tot levering zijn overgegaan.

### ARTIKEL 5: ANNULERING

- Annulering door de wederpartij van een overeenkomst (order) is zonder de expliciete schriftelijke instemming van ons niet mogelijk. Het verzoek tot annulering moet schriftelijk aan ons worden gedaan.
- Indien het verzoek tot annulering door ons wordt geaccepteerd zijn wij gerechtigd aan die instemming voorwaarden te verbinden.

### ARTIKEL 6: ONTBINDING

- Indien de wederpartij aan één van zijn verplichtingen uit een met ons gesloten overeenkomst niet, danwel niet tijdig voldoet alsmede ingeval van niet tijdige betaling van voor invordering vatbare bedragen, onderbreking van betaling, aanvraag van surséance van betaling, aanvraag van faillissement, toepassing van een schuldsaneringsregeling of onder curatele stelling van de wederpartij of bij liquidatie van de onderneming van de wederpartij zijn wij gerechtigd om de overeenkomst alsmede andere nog onuitgevoerde overeenkomsten tussen ons en de wederpartij zonder ingebrekestelling en/of rechterlijke tussenkomst geheel of gedeeltelijk te ontbinden en schadevergoeding te vorderen.

### ARTIKEL 7: PRIJZEN

- Tenzij uitdrukkelijk anders vermeld gelden geoffreerde of overeengekomen prijzen in Euro's. Indien prijzen in buitenlandse valuta zijn vermeld en de tegenwaarde in Euro's is aangegeven, zal deze tegenwaarde slechts bij benadering gelden.
- Tenzij uitdrukkelijk anders vermeld gelden onze prijzen:
  - exclusief BTW;
  - op basis van door ons gehanteerde minimum-hoeveelheden;
  - af magazijn;
  - exclusief in- en uitvoerrechten alsmede enige andere overheidshoeffing;
  - exclusief kosten van transport, op- en overslag
  - exclusief kosten van verzekering;
  - exclusief verwijderingsbijdrage;
  - exclusief milieuhoeffingen of -milieutoeslagen welke van overheidswegen zijn of worden opgelegd;
  - exclusief kosten van kwaliteitscontroles.
- Indien één van de kostprijsbepalende factoren van een product wijzigt in de periode tussen de datum van aanbieding en de datum van levering, hebben wij het recht de overeengekomen prijs dienovereenkomstig aan te passen, ongeacht het feit of de kostprijsverhoging al dan niet voorzienbaar was op het moment van de aanbieding, o.g. bevestiging, een en ander met inachtneming van terzake geldende wettelijke voorschriften. Wijkt de nieuwe prijs meer dan 5% van de overeengekomen prijs af dan heeft afnemer het recht de overeenkomst kosteloos te ontbinden. Wij zijn in dat geval niet tot schadevergoeding gehouden.
- Prijswijzigingen ten gevolge van koersfluctuaties en wijzigingen in de wisselkoersen tussen de Euro en andere valuta, wanneer enige betaling in verband met de levering in andere dan de Euro dient te worden uitgevoerd, zijn voor rekening van afnemer

voorzover deze wijzigingen meer dan 5% afwijken van de koers zoals die gold op de datum van bevestiging van de overeenkomst.

### ARTIKEL 8: HOEVEELHEDEN/MATEN

- De door een wederpartij bestelde hoeveelheden worden door ons automatisch aangepast aan door ons gehanteerde minimum hoeveelheden/ verpakkingseenheden.
- De in de overeenkomst vermelde hoeveelheden zijn zo nauwkeurig mogelijk opgegeven waarbij het ons is toegestaan af te wijken van de opgegeven danwel overeengekomen hoeveelheid. De mate van afwijking is geregeld in artikel 22 van deze algemene voorwaarden.
- De afgeleverde hoeveelheden worden door ons op het afleveringsdocument vermeld.
- Indien afnemer een eventueel bezwaar tegen het afleveringsdocument niet binnen uiterlijk 24 uur na ontvangst daarvan schriftelijk aan ons kenbaar maakt, wordt de op het afleveringsdocument vermelde hoeveelheid geacht het geleverde juist weer te geven.
- Tenzij uitdrukkelijk aangegeven gelden alle door ons opgegeven maten bij benadering. Indien de maten door de wederpartij zijn verstrekt dragen wij hiervoor geen enkele verantwoordelijkheid.
- Het door de wederpartij na het totstandkomen van de overeenkomst wijzigen van opgegeven maten brengt met zich mee dat de eventueel daarmee samenhangende kosten door ons in rekening kunnen worden gebracht bij de wederpartij.

### ARTIKEL 9: PLAATS EN WIJZE VAN LEVERING

- De overeengekomen levertijd begint te lopen op de dag waarop de schriftelijke orderbevestiging gedateerd is, dan wel (bij gebreke van een schriftelijke opdrachtbevestiging) op de dag waarop de wederpartij ons voor het eerst schriftelijk aanspreekt op levering op een bepaalde datum. De levertijd begint echter niet te lopen dan nadat de wederpartij ons alle voor de uitvoering van de overeenkomst benodigde gegevens, bescheiden, eventueel benodigde vergunningen en te behandelen materialen ter beschikking heeft gesteld.
- De door ons opgegeven levertijndatums gelden steeds bij benadering en zijn nimmer fatale termijnen. Overschrijding van zo'n termijn geeft afnemer niet het recht de overeenkomst te ontbinden tenzij de overschrijding van de levertijd zodanig is dat naar eisen van redelijkheid en billijkheid van afnemer niet langer kan worden gevergd de overeenkomst in stand te laten. Ontbindt afnemer de overeenkomst dan vloeit daaruit voor ons geen verplichting voort tot het vergoeden van enige schade, door afnemer terzake geleden.
- Alvorens de wederpartij tot ontbinding, als genoemd in artikel 9.2, kan overgaan dienen wij bij niet tijdige levering schriftelijk in gebreke te worden gesteld en dient ons een termijn van minimaal 14 dagen te worden gegund om alsnog onze verplichtingen na te komen.
- Plaats van levering is ons magazijn in de plaats van onze (hoofd-)vestiging.
- Iedere deellevering wordt als een afzonderlijke levering beschouwd en behandeld met alle daaraan verbonden rechtsgevolgen.
- Indien afnemer ons vóór levering kenbaar maakt de artikelen op een andere dan op de overeengekomen plaats te willen ontvangen, dan zullen wij hieraan voldoen voor zover dit redelijkerwijs van ons verlangd kan worden. Indien het door ons voldoen aan dit verzoek extra kosten met zich brengt is afnemer gehouden ons die extra kosten te vergoeden. Indien wij aan het verzoek van afnemer voldoen is het bepaalde in artikel 10 van deze voorwaarden van overeenkomstige toepassing.
- Afnemer dient erop toe te zien dat eventuele douanedocumenten tijdig aan de verantwoordelijke autoriteiten worden getourneerd bij gebreke waarvan de daarmee samenhangende extra kosten voor rekening van afnemer komen.

### ARTIKEL 10: VERVOER

- Indien wij voor het vervoer van voor afnemer bestemde zaken zorgdragen geschiedt dit voor rekening en risico van afnemer op een door ons te bepalen wijze.
- Tenzij het vervoer geschiedt met onze transportmiddelen, zijn de goederen tijdens het vervoer niet verzekerd. Afnemer dient hiervoor zelf zorg te dragen.
- Indien blijkt dat aflevering niet mogelijk is op de door afnemer aangegeven plaats dan zullen de in verband daarmee te maken extra kosten voor rekening van afnemer zijn.
- Levering geschiedt steeds naast het voertuig, dat de artikelen bezorgt. De afnemer is verplicht de artikelen aldaar in ontvangst te nemen. Afnemer draagt samen met ons zorg voor het lossen van de goederen. Blijft afnemer hiermee in gebreke dan komen de daardoor door ons te maken extra kosten voor zijn rekening.

### ARTIKEL 11: EMBALLAGE EN GEBRUIKT VERPAKKINGSMATERIAAL

- Tenzij uitdrukkelijk door ons anders vermeld is de emballage in de prijs van onze artikelen begrepen. Onder emballage wordt hier niet verstaan de commerciële verpakking. Wij berekenen voor de emballage geen statiegeld tenzij wij daartoe van overheidswegen zijn verplicht, of zulks door ons uitdrukkelijk is vermeld.
- Indien onze goederen worden afgeleverd op zogeheten Europallets of op pallets die deel uitmaken van een palletpool, zullen wij deze pallets als emballage in rekening brengen, tenzij ons bij aflevering identieke, onbeschadigde pallets retour worden gegeven.
- Indien wij door onze afnemer of van overheidswegen verplicht worden om bij aflevering van onze producten emballage of door ons geleverde en gebruikte verpakkingsmaterialen mee terug te nemen dan komen de daarmee samenhangende kosten, daaronder eventueel de kosten van vernietiging begrepen, voor rekening van afnemer.
- Emballage zoals rollcontainers, kratten, dozen, pallets en dergelijke, voorzover niet bestemd voor eenmalig gebruik, blijven ons eigendom. De afnemer blijft aansprakelijk voor de hem toegezonden emballage, ook als daarvoor geen statiegeld wordt berekend. De afnemer is gehouden de in zijn bezit zijnde lege retouremballage op kosten van de afnemer zo spoedig mogelijk aan ons te retourneren tenzij uitdrukkelijk anders is overeengekomen.
- In rekening gebracht emballagemateriaal (statiegeld) wordt door ons gecrediteerd nadat dit emballagemateriaal onbeschadigd in ons magazijn is teruggekeerd. Bij lichte beschadiging behouden wij ons het recht voor minder te crediteren dan het in rekening gebrachte statiegeld. Bij omvangrijke beschadiging wordt geen bedrag gecrediteerd en staat het emballagemateriaal ter beschikking van afnemer, hetgeen wij hem zullen melden.

### ARTIKEL 12: OPSLAG

- Indien door afnemer gekochte/bestelde zaken niet door ons

kunnen worden afgeleverd op het overeengekomen tijdstip zullen wij deze zaken voor risico van afnemer opslaan. De daaraan verbonden kosten komen voor rekening van afnemer.

- Wij kunnen met de wederpartij overeenkomsten dat wij aan hem/haar verkochte of door hem/haar bestelde artikelen in ons magazijn opslaan. Uitgangspunt daarbij zal steeds zijn dat wij gerechtigd zijn de opgeslagen artikelen direct en volledig te factureren. De wederpartij kan over deze artikelen op afroep beschikken.
- Indien de wederpartij van deze mogelijkheid gebruik maakt kan een afzonderlijke afroeporder-overeenkomst gesloten worden.

### ARTIKEL 13: EIGENDOMSVOORBEHOUD

- Alle bij de afnemer aanwezige zaken afkomstig van ons, zijn, zolang de afnemer nog enige betalingsverplichting jegens ons heeft, eigendom van ons krachtens het in dit artikel opgenomen eigendomsvoorbehoud.
- Alle van ons geleverde en nog te leveren zaken, blijven eigendom van ons totdat de afnemer alle verplichtingen uit alle met ons gesloten overeenkomsten is nagekomen.
- De afnemer is niet bevoegd de geleverde zaken op welke wijze dan ook te vervreemden of te bezwaren alvorens betaling daarvan volledig heeft plaatsgevonden, tenzij wij daarvan op de hoogte zijn gebracht en daarmee hebben ingestemd. Komt afnemer deze verplichting niet na dan is de koopprijs terstond en in zijn geheel opeisbaar.
- Afnemer is verplicht de inhoud van deze eigendomsvoorbehoudsbepaling ter kennis te brengen van degene aan wie door hem, door ons geleverde zaken, al dan niet tot zekerheid, in stil pand worden gegeven.
- Afnemer verleent ons reeds nu het recht om in voorkomende gevallen al die plaatsen te betreden waar onze goederen zich bevinden teneinde onze eigendomsrechten uit te kunnen oefenen.

### ARTIKEL 14: RECLAMES

- Afnemer dient de gekochte zaken bij aflevering -of zo spoedig als mogelijk daarna- te (laten) onderzoeken. Hierbij dient de afnemer in het bijzonder na te gaan of het geleverde aan de overeenkomst beantwoordt, te weten:
  - of de juiste zaken zijn geleverd;
  - of de afgeleverde zaken voor wat betreft kwantiteit overeenstemmen met hetgeen is overeengekomen;
  - of de afgeleverde zaken voldoen aan de kwaliteitseisen of, indien deze ontbreken aan de eisen die gesteld mogen worden voor normaal gebruik en/of handelsdoeleinden.
- Reclames dienen, met inachtneming van het bepaalde in artikel 8.4, door afnemer binnen 8 dagen na ontvangst van de zaken schriftelijk aangekend met bericht van ontvangst aan ons kenbaar te worden gemaakt.
- Zichtbare tekorten/gebreken en/of schade dienen door afnemer op de vrachtbrief of het afleveringsdocument kenbaar te worden gemaakt.
- Indien bij ontvangst van de zaken op de vrachtbrief of reçu geen opmerking is gemaakt met betrekking tot eventuele beschadigde zaken, verpakking en/of emballage geldt zulks als volledig bewijs dat koper de geleverde zaken bij aflevering in ieder geval uiterlijk in de deugdelijke en onbeschadigde staat heeft ontvangen.
- Het enkele feit dat een reclame wordt onderzocht impliceert niet automatisch dat wij enige aansprakelijkheid terzake erkennen.
- Een klacht dient tenminste te bevatten een uitvoerige en nauwkeurige omschrijving van het gebrek alsmede een opgave van verdere gegevens waaruit kan worden afgeleid dat de geleverde en door afnemer afgekeurde zaken identiek zijn.
- Indien de klachten een deel van de geleverde zaken betreffen kan dat geen aansluiting zijn tot afkeuring van de gehele partij tenzij de geleverde partij in een dergelijk geval redelijkerwijze niet als bruikbaar is te beschouwen.
- Op de afnemer rust het bewijs van de stelling of stellingen dat sprake zou zijn van non-conformiteit van geleverde zaken.
- Indien een klacht ten aanzien van een geleverde zaak gerechtvaardigd is, zullen wij tot niet meer gehouden zijn dan het voor onze rekening vervangen van de afgekeurde zaak, dan wel (naar keuze van ons) het crediteren van de wederpartij voor een bedrag gelijk aan de door de wederpartij verschuldigde prijs van de afgekeurde zaak.
- In geval van totale vervanging of vergoeding van zaken wordt rekening gehouden met het reeds verbruikte deel daarvan.
- Afnemer zal het afgekeurde product aan ons retourneren na onze voorafgaande schriftelijke toestemming en onder door ons te bepalen voorwaarden.
- Elke aanspraak van afnemer vervalt nadat hij/zij het gekochte in gebruik heeft genomen, heeft bewerkt of verwerkt, heeft gebruikt of gesneden, respectievelijk in gebruik heeft doen nemen, heeft laten bewerken of verwerken, heeft laten bedrukken of snijden, danwel aan derden heeft doorgeleverd, tenzij afnemer aantoonde dat hij redelijkerwijze niet in staat is geweest de reclame in een eerder stadium aan ons kenbaar te maken.
- De reclametermijn op door ons verzonden facturen bedraagt 8 dagen. Indien binnen die termijn niet schriftelijk tegen de factuur is geprotesteerd wordt deze geacht de onderliggende transactie met ons correct weer te geven.
- Na het verstrijken van de in dit artikel genoemde termijnen wordt afnemer geacht het geleverde respectievelijk de factuur te hebben goedgekeurd alsnog worden reclames niet meer door ons in behandeling genomen.
- Wij zijn van iedere aansprakelijkheid ontslagen en niet gehouden klachten over gebreken te accepteren en/of te onderzoeken indien afnemer niet op stipte wijze zijn betalingsverplichtingen danwel andere verplichtingen jegens ons is nagekomen en ook niet in het geval dat afnemer en/of derden al dan niet op last van afnemer, zonder onze voorafgaande schriftelijke toestemming, enige wijziging of reparatie aan de door ons geleverde zaken hebben aangebracht respectievelijk hebben verricht.
- Klachten geven aan de wederpartij niet het recht tot opschorting van betalingsverplichtingen of andere jegens ons bestaande verplichtingen over te gaan.

### ARTIKEL 15: BETALING

- Zaken, afgehaald in onze showroom/aan ons magazijn dienen contant te worden betaald tenzij met koper uitdrukkelijk schriftelijk anders is overeengekomen.
- Betaling zal steeds plaats dienen te vinden binnen 8 dagen na de factuurdatum, zonder enige korting of verrekening, ten kantore van ons of door overschrijving op de op de factuur aangegeven bankrekening van ons.
- Wij zijn steeds gerechtigd bij uitvoering van de overeenkomst te besluiten goederen uitsluitend onder rembours te leveren, danwel betaling vooraf te verlangen.
- Indien de wederpartij niet binnen de gestelde termijn betaalt, zal hij geacht worden van rechtswege in verzuim te zijn zonder dat daarvoor enige sommatie of ingebrekestelling vereist is.



- 15.5 Vanaf dat moment zal de zogenaamde wettelijke handelsrente verschuldigd zijn als bedoeld in artikel 6:119a en 6:120 tweede lid van het Burgerlijk Wetboek, alsmede gerechtelijke en buitengerechtelijke kosten gemaakt teneinde de nakoming, ontbinding en/of schadevergoeding te vorderen, voor rekening van de wederpartij zijn, behoudens voor zover wij door onherroepelijke rechterlijke uitspraak te diere zake in het ongelijk zijn gesteld.
- 15.6 De buitengerechtelijke incassokosten zullen geacht worden tenminste 15% van het nog verschuldigde bedrag belopen, met een minimum van 250 Euro.
- 15.7 Het niet, niet-tijdig of niet-volledig voldoen door afnemer aan zijn verplichtingen tot betaling geeft ons het recht nakoming of verdere nakoming van de overeenkomst onzerzijds op te schorten totdat door afnemer wel aan deze verplichting is voldaan. Te onzer keuze hebben wij ook het recht de overeenkomst te ontbinden onverminderd ons recht op schadevergoeding in verband met de latere, danwel de niet-uitvoering van de overeenkomst.
- 15.8 Door afnemer gedane betalingen strekken eerst ter voldoening van alle verschuldigde rente en kosten en vervolgens van opisbare facturen die het langst openstaan, zelfs al vermeldt de wederpartij dat de voldoening betrekking heeft op een latere factuur.

#### ARTIKEL 16: OVERMAGHT

- 16.1 Onder overmacht wordt in deze algemene voorwaarden verstaan naast hetgeen daaromtrent in Wet en Jurisprudentie wordt begrepen, alle van buiten komende oorzaken, voorzien of niet voorzien, waarop wij geen invloed kunnen uitoefenen, doch waardoor wij niet in staat zijn onze verplichtingen na te komen, stakingen in ons bedrijf daaronder begrepen.
- 16.2 In geval van overmacht wordt de uitvoering van de overeenkomst opgeschort zolang als de overmachtoestand het ons onmogelijk maakt de overeenkomst uit te voeren.
- 16.3 Bij blijvende overmacht zijn wij gerechtigd de overeenkomst te ontbinden zonder dat wij gehouden zijn aan de wederpartij enige schade te vergoeden.
- 16.4 Indien de overmachtoestand aan onze zijde langer dan één maand duurt dan heeft de wederpartij het recht de overeenkomst kosteloos te ontbinden echter zonder dat zijnerzijds aanspraak kan worden gemaakt op vergoeding van geleden schade.

#### ARTIKEL 17: GARANTIE

- 17.1 Met inachtneming van de in deze algemene voorwaarden genoemde beperkingen garanderen wij de deugdelijkheid van de door ons geleverde zaken mits al onze instructies met betrekking tot het gebruik van deze zaken strikt zijn opgevolgd. Onder zaken als bedoeld in dit artikel zijn mede te verstaan verpakkingsmachines en/of -apparaten.
- 17.2 De garantie op verpakkingsmachines en/of -apparaten vangt aan op de dag van aflevering van die zaken. De garantieperiode verstrijkt 6 maanden daarna.
- 17.3 Wij aanvaarden uitsluitend aansprakelijkheid voor gebreken waarvan afnemer aantoonbaar dat deze voor of binnen de garantieperiode zijn ontstaan, uitsluitend of overwegend als een direct gevolg van verkeerde vervaardiging of verkeerde door ons gekozen bewerking danwel als gevolg van door ons gebruikte ondeugdelijke materialen. Indien het gebrek het gevolg is van enige andere oorzaak, zijn wij niet aansprakelijk.
- 17.4 Niet onder deze garantie vallen gebreken die geheel of gedeeltelijk een oorzaak vinden in grondstoffen, materialen of constructies, door afnemer gekozen of ons verplicht opgelegd door enige derde, danwel als gevolg van een regeling van overheidswege.
- 17.5 Wij garanderen de bruikbaarheid van door ons geleverde zaken bij een (in de branche) normaal gebruik. Bij een abnormaal hoge gebruiksfrequentie vervalt derhalve de garantie. De garantie vervalt tevens indien de artikelen worden aangewend voor enig ander doel dan waarvoor deze gebruikelijk worden geleverd.
- 17.6 Indien wij aansprakelijk zijn uit hoofde van garantie is deze aansprakelijkheid beperkt tot het vervangen van de ondeugdelijke artikelen danwel terugbetaling van het voor deze ondeugdelijke artikelen gefactureerde bedrag, zulks ter vrije keuze van ons. De vervanging van artikelen is beperkt tot herlevering exclusief vrachtkosten. In geval van vervanging wordt een nieuwe garantie voor de vervangende zaken verstrekt, welke garantie aanvangt op de dag van aflevering van de vervangende zaken.
- 17.7 Wij zijn niet tot enige garantie gehouden:  
- indien afnemer niet volledig danwel niet tijdig voldoet aan zijn verplichtingen uit deze overeenkomst of uit enige andere overeenkomst met ons;  
- indien, in het geval dat wij niet de producent zijn van de door ons geleverde artikelen, afnemer een garantie heeft ontvangen van de fabrikant, hetzij rechtstreeks, hetzij via ons;
- 17.8 In het geval wij niet de fabrikant zijn van door ons geleverde zaken is onze aansprakelijkheid beperkt tot de aansprakelijkheid zoals die wordt aanvaard door de leverancier van die zaken.

#### ARTIKEL 18: UITSLUITINGEN AANSPRAKELIJKHEID

- 18.1 Indien wij aansprakelijk zijn in deze aansprakelijkheid als volgt geregeld:  
- voor gebreken in geleverde zaken geldt aansprakelijkheid zoals vastgelegd in artikel 17 van deze voorwaarden;  
- onze aansprakelijkheid is overigens beperkt tot het bedrag van de onderhavige transactie;  
- mocht echter naar eisen van redelijkheid en billijkheid onze aansprakelijkheidsverplichting tot het vergoeden van het bedrag van de transactie te gering zijn in verhouding met de door afnemer geleden schade, dan is onze aansprakelijkheid beperkt tot maximaal 125% van het bedrag van de onderhavige transactie;  
- gevolgschade is uitdrukkelijk uitgesloten voorzover deze een bedrag beloopt hoger dan hetgeen waartoe wij, op grond van het bovenstaande, aansprakelijk zijn.
- 18.2 Iedere verdere aansprakelijkheid wordt uitdrukkelijk uitgesloten.
- 18.3 Wij zijn, behoudens in geval van opzet of grove schuld onzerzijds, niet aansprakelijk voor kosten, schade en rente, die direct of indirect het gevolg zijn van:  
- schending van octrooien, licenties, auteursrechten of andere rechten van derden, als gevolg van gebruik van, door of vanwege afnemer aan ons verstrekte gegevens;  
- nalatigheid van onze werknemers of van personen die door ons zijn gebruikt bij de uitvoering van de overeenkomst;
- 18.4 Modellen, afbeeldingen, gereedschap, tekeningen, beschrijvingen, software en alle overige informatie, door afnemer te onzer beschikking gesteld, blijven voor zijn rekening en risico en zullen na gebruik, op eerste schriftelijk verzoek van afnemer eveneens voor zijn rekening en risico aan hem worden getrouweerd.
- 18.5 Wij zijn niet aansprakelijk voor een (verkeerde) montage door derden en/of onjuiste toepassing en/of onjuiste verwerking van door ons geleverde zaken.

#### ARTIKEL 19: SOFTWARE

- 19.1 Indien wij onze afnemer software leveren danwel ter beschikking stellen, blijft het auteursrecht hierop van toepassing. Zonder onze uitdrukkelijke toestemming, c.q. de toestemming van onze leverancier is het kopiëren van de programma's niet toegestaan. Afnemer vrijwaart ons uitdrukkelijk voor alle schade die mocht ontstaan c.q. alle aanspraken die tegen ons geldend gemaakt mochten worden uit hoofde van illegaal gebruik van software.
- 19.2 Indien door ons geleverde software, zonder onze uitdrukkelijke toestemming, wordt bewerkt en/of uitgebreid vervalt automatisch iedere garantie.
- 19.3 Het zonder onze toestemming openen van schakel- en besturingskasten kan tot gevolg hebben dat de door ons geïnstalleerde software onbruikbaar wordt. Indien zulks het geval zal zijn vervalt automatisch iedere garantie.

#### ARTIKEL 20: VERPAKKING ONDER EIGEN NAAM

- 20.1 Indien zulks wordt overeengekomen kunnen wij op verzoek verpakkingsmaterialen bedrukken volgens een ontwerp van afnemer.
- 20.2 Indien afnemer zulks wenst en wij dit met de afnemer zijn overeengekomen kunnen wij aldus bedrukt verpakkingmateriaal op afroep voor afnemer in ons magazijn opslaan. Indien van deze mogelijkheid gebruik wordt gemaakt kan een afzonderlijke afroepovereenkomst gesloten worden.
- 20.3 Alvorens tot het bedrukken van verpakkingmateriaal volgens een ontwerp van afnemer zal worden overgegaan, zal vooraf een drukproef ter beoordeling aan afnemer worden voorgelegd. Na diens akkoordbevestiging zullen wij op generlei wijze aansprakelijk gehouden kunnen worden voor de uitvoering van het bedrukte materiaal, indien dit niet in belangrijke mate van de drukproef afwijkt.
- 20.4 Voor de wijze van uitvoering, afwijkingen in materiaal en/of kleur zijn de bepalingen van toepassing opgenomen in deze algemene voorwaarden.
- 20.5 Wij kunnen niet aansprakelijk gehouden worden voor kleurafwijkingen indien de door ons gebruikte kleur gelijk is aan het door afnemer aan ons overhandigde monster, danwel het aan ons door afnemer kenbaar gemaakte kleurnummer.
- 20.6 Wij hebben het recht om alle kosten die verband houden met het bedrukken van verpakkingsmaterialen volgens een ontwerp van de afnemer, zoals ontwerptekeningen, clichés en drukwalsen volledig in rekening te brengen. Deze kosten zullen wij onmiddellijk na het gereedkomen van het drukwerk factureren, ongeacht het feit dat de bedrukte verpakkingsmaterialen eventueel op afroep worden afgenomen en diensgevolge ook in de leveringen kunnen worden gefactureerd. Betaling van die factuur zal binnen de daarvoor geldende termijn moeten plaatsvinden.
- 20.7 Alle, al dan niet op verzoek van onze afnemer, door of in onze opdracht gemaakte ontwerptekeningen, clichés, drukwalsen en dergelijke, ook als deze geheel of ten dele aan de afnemer in rekening zijn of worden gebracht, blijven ons eigendom.
- 20.8 Indien na een gevraagde offerte de order uitblijft, kunnen de kosten van de offerte aan de wederpartij in rekening worden gebracht. De wederpartij is gehouden deze kosten te voldoen.
- 20.9 Clichés die door of in opdracht van onze afnemer in gebruik zijn genomen, worden geacht te zijn goedgekeurd.

#### ARTIKEL 21 : INDUSTRIËLE EIGENDOM

- 21.1 Alle door ons verstrekte gegevens, tekeningen, afbeeldingen en overzichten in catalogi en prijscouranten zijn auteursrechtelijk beschermd. Het is een wederpartij niet toegestaan om zonder onze uitdrukkelijke toestemming deze bescheiden te kopiëren of aan derden ter inzage te geven.
- 21.2 Het auteursrecht op door ons of in onze opdracht vervaardigde ontwerpen, tekeningen, schetsen, litho's, foto's, programmeer (software), modellen, stempels, stansvormen, clichés, dessins etc. blijven te allen tijde bij ons berusten. Zij mogen zonder onze toestemming nimmer worden vervaardigd of aan derden ter hand worden gesteld.
- 21.3 Onze wederpartij vrijwaart ons voor alle gevolgen van een eventuele inbreuk of enig recht van derden indien wij op verzoek van onze afnemer een bepaald beeld, tekening, model of een bepaalde vormgeving hebben gebruikt.
- 21.4 Indien afnemer ons grondstoffen, hulpmaterialen, ingrediënten of drukwerk ter beschikking stelt om te worden verwerkt in door afnemer bij ons gekochte zaken, dan vrijwaart afnemer ons uitdrukkelijk tegen mogelijke aanspraken van derden uit hoofde van inbreuk op auteursrechten en rechten uit octrooien, merken of modellen.

#### ARTIKEL 22: TOLERANTIES

- 22.1 Ten aanzien van de overeengekomen specificaties zijn de hieronder opgenomen afwijkingen, zowel naar boven als naar beneden, toelaatbaar. Ter beoordeling zal het gemiddelde van het totaal in één soort, kwaliteit, kleur en uitvoering geleverde kwantum als maatstaf gelden. Voor andere specificaties dan hierna genoemde, zijn de bij de eerdere leveringen toegestane afwijkingen en bij gebreke daarvan de gebruikelijke afwijkingen toelaatbaar. Indien een minimum of maximum waarde is overeengekomen, dan is een dubbele afwijking naar boven, respectievelijk naar beneden toegestaan.

#### ARTIKEL 23: PARTIËLE NIETIGHEID

- 23.1 Indien één van de bedingen of een onderdeel daarvan uit deze algemene voorwaarden danwel enig onderdeel van de onderliggende overeenkomst nietig mocht zijn danwel vernietigd mocht worden, dan laat dat voor het overige de inhoud van het beding, de bedingen van deze algemene voorwaarden onverlet, c.q. blijft de onderliggende overeenkomst in stand.
- 23.2 Partijen zullen alsdan voor de nietige c.q. vernietigde passage een regeling treffen die de bedoeling die partijen met de onderliggende overeenkomst danwel met deze algemene voorwaarden beoogden het dichtst benadert.

#### ARTIKEL 25: VERVAL VAN VORDERINGEN TEGEN ONS

- 25.1 Vorderingen, waarvoor wij aansprakelijk zijn gesteld, vervallen indien afnemer niet binnen 6 maanden nadat wij schriftelijk zijn aangemaand en in gebreke zijn gesteld, ons in rechte heeft betrokken.

#### ARTIKEL 27: VERPAKKINGSMACHINES EN -APPARATEN

- 27.1 Op de levering van verpakkingsmachines en -apparaten zijn alle bepalingen van deze algemene voorwaarden onverkort van toepassing voor zover daarvan in deze bepaling niet wordt afgeweken.
- 27.1 Onverkort het bepaalde in artikel 7.2 gelden onze prijzen:

- exclusief installatie;
  - exclusief instructie;
  - exclusief hef- en hijswerktuigen;
  - exclusief noodzakelijk gebleken bouwingskosten.
- 27.2 Indien hef- en hijswerktuigen worden ingezet of indien wij of namens ons op andere wijze wordt zorggedragen of wordt geassisteerd bij het takelen van de machine geschiedt dit volledig voor rekening en risico van de afnemer.
- 27.3 Afnemer dient ervoor te zorgen dat ter plekke, waar de betreffende machine of het betreffende apparaat dient te worden geplaatst, alle benodigde voorzieningen, welke dan ook of hoe dan ook genaamd, aanwezig zijn. Lucht en watervoorzieningen dienen indien noodzakelijk beschikbaar te zijn binnen één meter van de machine of het betreffende apparaat. Machines en/of de betreffende apparaten die elektrische voeding nodig hebben zijn door ons voorzien van een stekker. Voor machines die zogeheten krachtstroom nodig hebben dient afnemer ons vooraf het type stekker kenbaar te maken. Afnemer dient er rekening mee te houden dat het gewenste vermogen van een machine dermate hoog kan zijn dat speciale elektrische schakelvoorzieningen noodzakelijk zijn. Voorzover mogelijk zullen wij afnemer hieromtrent voor plaatsing informeren.
- 27.4 De installatie van machines en/of -apparaten is voltooid nadat met succes is proefgedraaid. Indien proefdraaien niet mogelijk is vanwege enige aan afnemer te wijten oorzaak is de installatie voltooid nadat de machine of het apparaat door ons is geïnstalleerd en productiegereed is.
- 27.5 Problemen ten aanzien van de installatie ontstaan afnemer nimmer van de verplichting onverkort aan haar betalingsverplichtingen jegens ons te voldoen.
- 27.6 De afnemer is gehouden een opleveringsverklaring te ondertekenen. Indien afnemer weigert daartoe over te gaan wordt deze weigering beschouwd als een acceptatie van de oplevering.
- 27.7 Verpakkingsmachines en/of -apparaten zijn nooit zodanig af te schermen dat (alle) bewegende delen niet van buitenaf met de handen te bereiken zijn. Dit is inherent aan verpakken. Wij hebben ten aanzien van de veiligheid van onze producten de maximaal mogelijke veiligheidsniveaus in acht genomen. De bediener van de machine of het apparaat dient nooit met de handen in het machinegedeelte te komen als deze in werking is. De machine en/of het apparaat is zodanig geconstrueerd dat zulks ook niet nodig is. Mocht tijdens het productieproces bij afnemer een te verpakken artikel in de machine of het apparaat vast komen te zitten of mocht de toevoer van verpakkingmateriaal en/of plakband en/of krammen en/of band stagneren dan dient de machine of het apparaat onmiddellijk uitgeschakeld te worden totdat het euvel is verholpen. Wij zijn niet aansprakelijk indien bovengenoemde veiligheidsniveaus niet stipt worden opgevolgd. Afnemer dient zijn bedienend personeel zelf van deze veiligheidsinstructies op de hoogte te brengen.
- 27.8 Door ons afgeleverde verpakkingsmachines en/of apparaten voldoen aan de vereiste wettelijke veiligheidsniveaus en zijn voorzien van een CE markering. Indien afnemer niettemin extra veiligheidsvoorzieningen wenst of andere extra voorzieningen dan zullen de daarmee samenhangende kosten door ons extra in rekening worden gebracht.
- 27.9 De in dit artikel genoemde bedingen gelden zowel voor door ons verkochte machines en/of apparaten als wel voor door ons verhuurde of in bruikleen verstrekte apparatuur.
- 27.10 De goede werking van door ons verkochte danwel verhuurde of in bruikleen verstrekte apparatuur wordt uitsluitend gegarandeerd indien verpakking- en hulpmaterialen worden gebruikt die door ons zijn geleverd danwel waarvan wij de specificaties hebben goedgekeurd. Afnemer heeft de mogelijkheid met ons een onderhoudscontract op verkochte verpakkingapparatuur te sluiten. Hiervoor wordt door ons een afzonderlijke overeenkomst met afnemer gesloten.
- 27.11 Alle garantie-aanspraken van de afnemer vervallen indien door de afnemer op of ten behoeve van de machine niet het materiaal wordt gebruikt dat door ons wordt geleverd.

#### ARTIKEL 28: TOEPASSING RECHT

- 28.1 Het Nederlands recht is bij uitsluiting van ieder ander rechtsstelsel van toepassing op alle aangelegenheden deze algemene voorwaarden, de overeenkomst of de uitvoering van de overeenkomst betreffende.

#### ARTIKEL 29: GESCHILLEN

- 29.1 Geschillen, welke voortvloeien uit met ons gesloten overeenkomsten, worden ter onzer keuze beslecht door de Burgerlijke Rechter in onze woonplaats, danwel door Arbitrage.

#### ARTIKEL 30: VERTALINGEN

- 30.1 Van deze algemene voorwaarden kunnen vertalingen in omloop worden gebracht. Echter de Nederlandse tekst is bindend.

#### ARTIKEL 31: VINDPLAATS VOORWAARDEN

- 31.1 Deze algemene voorwaarden zijn gedeponneerd bij de Kamer van Koophandel Amsterdam.
- 31.2 Van toepassing is steeds de laatst gedeponneerde versie c.q. de versie zoals die gold ten tijde van de aanbidding c.q. de transactie met ons.

Een kopie van deze leveringsvoorwaarden (op normale grootte) wordt u op verzoek toegezonden.

# Index

## A

- Afbreekmessen 119
- Afroller
  - Kunststofband 88
  - Staalband 88, 93, 94
  - Tape 23, 24
  - Textielband 91
- Afvalzakken 57
- Aircap luchtkussenfolie 64, 65
- Aluminium
  - Hoekprofielen 80
- Anti-slip papier 14
- Apparaatrollen
  - Bruinpak 61
  - Natronkraft 61, 62

## B

- Balenpersband 90
- Banoktang 112
- Bedrukte tape 19
- Beschermingsmateriaal
  - Beschermingsprofielen 80
  - Hoekprofiel Kraft 80, 81
  - Instapack Quick RT 78
- Beschermkous 81
- BIO Opvulmateriaal 73
- Boekverzendingverpakking
  - Zelfklevend 103
- Bostitch dozensluiters 99
  - Nieten 100
- Brievenbusdozen 13, 105
  - Bovenklep 106
  - Envelobox 106
  - Gekleurde brievenbusdozen 13, 107
- Bruinpakpapier
  - Apparaatrollen 61
- Buisfolie 44
- BXT Span-sluitapparaat 89

## C

- Clever-Stretch wikkelfolie 35
- Cleverwrap dispenser 35
- Coex enveloppen 102
- Cordstrap
  - Balenpersband 90
  - Composietband 90
  - Gespen 91
  - Spanapparaat 90

## D

- Dispenser
  - Afroller kunststofband 88
  - Afroller staalband 88, 93, 94
  - Afroller textielband 91
  - Cleverwrap 35
  - Etiketten 116

- Folie 36, 37
- Mini-handrollen wikkelfolie 37
- Papieren plakband 32, 33
- Tape 23, 24, 25, 26, 27, 28
- Transfertape 24

## Dispenserdoos

- Luchtkussenfolie 64
- Omsnoeringsband 83
- QTex 89
- Schuimfolie 64
- Speedman opvulpapier 63

## Doculops

- Blanco 107
- Document enclosed 108
- Paklijst / Faktuur 108

## Document-enveloppen

- Paklijst / Faktuur 108

## Dozen

- B-Golf 6, 8
- B-Golf wit 7
- Brievenbusdozen 13, 105
- Brievenbusdozen gekleurd 13, 107
- C-Golf 7
- Dubbele golf 9
- Palletdozen 8
- Postdozen 12, 100, 104
- Q-box dozen 10
- UN dozen 11
- Verhuisdozen 10
- Zetpakdozen 12, 105

## Dozenhechter 99

## Dozensluitmachine 29, 30, 31, 99

## Draagtassen 57

## Drukwerkdozen 8

## Dubbelzijdig klevende tape 21

## Duct-tape 22

## E

### Elastieken

- Breed 98
- Grootverpakking 98
- Palletelastieken 97
- Smal 97

### Electronische tapedispenser 28

### Elpabox 100

- Nieten 100

### Envelobox 106

### Enveloppen

- Coex 102
- Luchtkussen 101
- Qdoc diverse opdruks 108
- Transparante mailenveloppen 101
- Zelfklevend "Paklijst / Faktuur" 108
- Zelfklevend Blanco 107
- Zelfklevend Document enclosed 108
- Zelfklevend Qdoc diverse opdruks 108

### EPS hoekbeschermers 78

### Etiketten

- Apparaat 116
- Dispenser 116

Fluor 114  
Gevaren 113  
Prijs 115  
Prijzentang 116  
Rond 114  
Thermisch op rol 114  
Vellen 115  
Vellum 115  
Waarschuwing 113  
Extend 86  
Draaitafelwikkelmachine 43  
Koepelsealer 50  
Wikkelrobot 42

## F

FillPak 67, 68, 70, 72  
Flo-pak 73  
Foam  
Blokken 78  
Hoekbeschermers 79  
Schuimfolie 65, 66  
Folie  
Buis 44  
Glasheldere polyoefine krimpfolie 53  
Krimpfolie halfbuis 51  
Krimpfolie vlak 51  
Mini-handrollen wikkelfolie 36, 37  
Pallet krimp-buis 52  
Pallet krimp-hoezen 51  
Rekwikkelfolie handrollen 34, 36  
Rekwikkelfolie handyrek 36, 37  
Rekwikkelfolie horizontaalwikkelen 38  
Rekwikkelfolie machinerollen 40, 41  
Rekwikkelfolie mini-machinerollen 38  
Topvellen 15, 41  
Vlak 45

## G

Gekleurde Tape 19  
Gespen  
Kunststofband 83  
Textielband 91  
Gevaren etiketten 113  
GG-Box horizontaal wikkelmachine 39  
Golfkarton  
Dozen B-Golf 6, 8  
Dozen B-Golf wit 7  
Dozen C-Golf 7  
Dozen dubbele golf 9  
Platen 14  
Rollen 67  
Zelfklevende vellen 79  
Grijs papier 62  
Gripzakken 58, 59, 60

## H

Hacona  
Sealapparaat 45, 46, 47, 48, 49  
Halfbuis

Krimpfolie PE 51  
Handgrepen 36, 37  
Handroldispensers 23  
Cleverwrap 35  
Handgrepen 36, 37  
Handymatic 24  
Handyrek 37  
Heavy duty 24  
Mini-handwikkelfolie 37  
Rekwikkelfolie 36, 37  
Handrollen  
Coreless wikkelfolie 36  
Mini-handrollen wikkelfolie 36, 37  
PP Tape 17, 18  
PVC Tape 17  
Rekwikkelfolie 34, 35, 36  
Harmonica zakken 55, 56  
Hemddraag-tassen 57  
Hoekbeschermers  
EPS 78  
Foam 79  
Kunststof 83  
Hoekprofielen  
Aluminium 80  
Beschermingsprofielen 80  
Kraft 80, 81  
Horizontaal wikkelfolie 38  
Horizontaal wikkelmachine 39  
Houtwol 81

## I

Impulssealers 45, 46, 47, 48, 49  
Inka pershout pallets 15  
Instapack Quick RT 78

## J

Jotasluiting 103

## K

Kabelbinders  
Transparant 95  
Kartonkoker op rol 82  
Kartonnen labels 110  
Kledinghoezen 56  
Koepelsealers 50  
Kokers  
Kartonkoker op rol 82  
Verzendkokers vierkant 104  
Kraft  
Hoekprofielen 80, 81  
Krimpbuis 52  
Krimpföhn 52  
Krimpfolie  
Glasheldere polyoefine krimpfolie 53  
Halfbuis 51  
Vlak 51  
Krimphoezen 51  
Krimppistool 52  
Kunststofband

Afroller 88  
 PET 87, 88  
 PP 83, 84, 87  
 Span-sluit apparaat 84, 85, 86  
 Zegels 85  
 Kunststof hoekbeschermers 83  
 Kunststof pallets 15  
 KU zegels 85

## L

### Label

Draadjes 111  
 Haken 112  
 Karton 110  
 Metaal 110  
 Plastic 111

### L-Clipper 27

### LDPE

Afvalzakken 57  
 Buisfolie 44  
 Draagtassen 57  
 Gripzakken 58, 59, 60  
 Kledinghoezen 56  
 Krimpfolie halfbuis 51  
 Vlakke folie 45  
 Zakken harmonica 55, 56  
 Zakken vlak 54, 55, 65, 98

### Linnen tape 22

### Luchtkussen

Enveloppen 101  
 Lint 74

### Luchtkussenfolie

Aircap 64, 65  
 Dispenserdoos 64  
 Flexfoam 66  
 Zakken 102

### Luchtkussenlint 74

### Luchtkussenmachine

QFill AP-100 75, 76  
 WIAIR 3000+ 76

### Lusmodel tapedispenser 25

## M

### Machinerollen

mini-machinewikkelfolie 38  
 Mini-machinewikkelfolie 38  
 Rekwikkelfolie 34  
 Rekwikkelfolie Powerstretch 40, 41  
 Tape PP-hotmelt 28  
 Tape PP-solvent 28

### Magazijnbakken 16, 118

### Mailenveloppen 101

### Markeringstape 21

### Maskingtape 22

### Matic 100-2 32

### MaxStretch handwikkelfolie 34

### MaxStretch mini-handwikkelfolie 36

### MaxStretch rekwikkelfolie 34

### Merkpennen 118

### Messen

Afbreekmessen 119  
 Reserve messen 119

### Metalen labels 110

### Minigripzakken 59, 60

### Monster- retourzakken

Bedrukt 109

Blanco 109

### Monsterzakken 102, 109

## N

### Naalden voor ridderspoortang 113

### Natronkraft apparaatrollen 61, 62

### Navulmessen 119

### Nieten Bostitch 100

### Nietmachine Elpabox 100

Nieten 100

## O

### Omsnoeren

Apparaten 84, 85, 86, 87, 89

Balenpersband 90

Dispenser 88

Kunststofband 83, 84, 87, 88

Machines 86, 87

Palletnaald 94

Staalband 92, 93

### Omsnoeringsband

Cordstrap 90

PET 87, 88

PP 83, 84

Q Strap 84

Signode Dylastic 87

Signode Tenax 88

Staalband 92, 93

Textielband 89

### Omsnoeringstape 19

### Opvullen

Fillpak machines 67, 68

FillPak machines 70, 72

PadPak machines 68, 69, 70

PadPak Machines 69

QFill AP-100 75, 76

WIAIR 3000+ 76

### Opvulmateriaal

BIO 73

FillPak/Padpak opvulpapier 71

Flo-Pak 73

Folie QFill AP-100 en WIAIR 3000+ 77

Houtwol 81

Instapak Quick RT 78

Luchtkussenlint 74

Q Fill 74

Q Fill EPS 74

Speedman opvulpapier 63

### Ordnerverzendingverpakking 103

## P

- PadPak 68, 69, 70
- Pallet
  - Dozen 8
  - Elastieken 97
  - Inka 15
  - Krimpbuis 52
  - Krimphoezen 51
  - Kunststof 15
  - Naald 94
  - Wikkelmachines 39, 42, 43
- Palletnaald
  - Strap Bandit 94
- Pangripzakken 58
- Panpack
  - Horizontaalwikkelfolie 38
  - Machinewikkelfolie 40, 41
  - Mini-handwikkelfolie 36, 37
  - Mini-machinewikkelfolie 38
  - Palletdozen 8
- Panwrap
  - Handwikkelfolie 36
- Papier
  - Anti-slip 14
  - Bruinpak 61
  - Grijspapier 62
  - Natronkraft 61, 62
  - Zijdevloei 62
- Papieren plakband 23, 32
  - Versterkt 32
- Papiersnijapparaten 63
- Pershouten pallets 15
- PET omsnoeringsband 87, 88
- PicoStretch rekwikkelfolie 36
- Plakband
  - Apparaten 33
  - Dispensers 32, 33
  - Papier 23, 32
  - Papier versterkt 32
  - Tape 17, 18, 28
- Plastic labels 111
- Platen
  - Anti-slipplaten 14
  - Golfkarton 14
- Polypacktuw 95
- Postdozen 12, 100, 104
- PP
  - Omsnoeringsband 84, 87
  - Omsnoeringsband dispenserdozen 83
  - Tape handrollen 17, 18
  - Tape machinerollen 28
- PP omsnoeringsband 87
- Prijsetiketten 115
- Prijzentang 116
- Printeretiketten op vel 115
- Profielen
  - Hoekprofielen 80, 81
- PVC
  - Tape handrollen 17

## Q

- Q-box dozen 10
- QFill AP-100 75
- Q Stretch handwikkelfolie 34

## R

- Rattestaarten 95
- Rekwikkelen
  - Horizontaal 39
  - Wikkelrobot 39
- Rekwikkelfolie
  - Handrollen 34, 36
  - Handrollen mini 36, 37
  - Horizontaalwikkelfolie 38
  - Machinerollen 40, 41
  - Mini-machinerollen 38
- Ridderspoortang 112
  - Naalden 113
- Riddersporen 112
- Rollen
  - Golfkarton 67
  - Kartonkoker op rol 82
  - Luchtkussenfolie 64, 65
  - Papier 61, 62
  - Schuimfolie 65, 66
- Rolsnijders 63, 72
- Ronde etiketten 114

## S

- Schaar
  - H200 92
  - Heavy Duty 92
  - Staalbandschaar 92
- Schilderstape 22
- Schuimblokken 78
- Schuimfolie
  - Dispenserdoos 64
  - Rol 65, 66
- Sealapparaten
  - Hacona C-Serie 45, 46
  - Hacona E-Serie 47
  - Hacona I-Serie 49
  - Hacona S-Serie 46, 48
  - Hacona VI-Serie 49
  - Impulssealer 45, 46, 47, 48, 49
- Secur-a-tachments 111
- Shockwatch stickers 117
- Signaaltape 21
- Signode
  - BXT 89
  - Dylastic omsnoeringsband 87
  - Tenax omsnoeringsband 88
  - Zegelloos Span- sluitapparaat SCL 93
- Sisaltouw 94
- Slipsheets 14
- Sluiting
  - Jota 103
- Sluittang 85

## Sluitzegels

- Kunststofband 85
- Snelstropapparaat 96
- Snelstroppen
  - Geplastificeerd 96
  - Verkoperd 96
- Snijapparaten
  - Golfkarton 72
  - Luchtkussenfolie 72
  - Papier 63
  - Schuimfolie 72
- Spanapparaten
  - Kunststofband 90
  - Textielbandband 90
- Span- sluitapparaten
  - Kunststofband 84, 85, 86, 89
- Span-sluitapparaten
  - Zegelloos 93
- Speedman opvulpapier 63
- Staalband
  - Afroller 93, 94
  - Amerikaanse opmaak 93
  - Bandschaar 92
  - Enkele wikkeling 92
  - Schaar 92
- Stiften 118
- Stretchfolie
  - Handrollen 34, 36
  - Horizontaalwikkelfolie 38
  - Machinerollen 34, 40, 41
  - Mini-machinerollen 38

## T

- Tafelomsnoeringsapparaat 87
- Tape
  - Bedrukt 19
  - Crepetape 22
  - Dubbelzijdig klevend 21
  - Duct 22
  - Gekleurde tape 19
  - Handrollen PP Acryl Low Noise 17, 18
  - Handrollen PP Hotmelt 17, 18
  - Handrollen PP Solvent 17, 18
  - Handrollen PVC 17, 19
  - Linnen 22
  - Machinerollen PP Hotmelt 28
  - Machinerollen PP Solvent 28
  - Markeringstape 21, 22
  - Maskingtape 22
  - Omsnoeringstape 19
  - Papertape 23
  - Schilderstape 22
  - Signaaltape 21
  - Transfertape 20
  - Versterkt lengterichting 20
  - Versterkt twee richtingen 20
  - Waarschuwingstape 22, 117
  - Zelfklevende papiertape 23

## Tapedispenser

- Electronisch 28
- Handymatic 24
- Heavy duty 24
- L-Clip 27
- Lengte instelbaar 27
- Lusmodel 25
- Tafelmodel 26, 27
- Tekentafelklem 27
- Transfertape 24
- Versterkte tape 25
- Zakkensluiters 26
- Tassen 57
- TCK
  - Span- sluitapparaat 86
  - Zegels 85
- Textielband
  - Afroller 91
  - Gespen 91
  - QTex 89
  - Spanapparaat 90
- Thermische etiketten 114
- Tie-raps 95
- Toptac 101
- Topvellen 15, 41
- Touw
  - Polypack 95
  - Sisal 94
- Transfertape 20
  - Dispenser 24
- Transmailer 101
- Transparante mailenveloppen 101

## U

- UN dozen 11

## V

- Veiligheidsmessen 119
- Veiligheidsschaar
  - H200 92
  - Heavy Duty 92
- Vellen
  - Topvellen 15, 41
  - Zelfklevend golfkarton 79
- Vellum etiketten 115
- Verhuisdozen 10
- Versterkte papieren plakband 32
- Versterkte tape
  - Lengte richting 20
  - Twee richtingen 20
- Verzenden
  - Boekverzendingverpakking 103
  - Doculops 107, 108
  - Envelobox 106
  - Enveloppen 101, 102
  - Kokers 104
  - Monster- retourzakken 109
  - Monster- retourzakken bedrukt 109

Ordnerverzendingverpakking 103  
Postdozen 12, 100, 104  
Vlakke folie 45  
Krimpfolie 51  
Vlakke zakken 54, 55, 65, 98  
Vloermarkeringstape 21  
Vulmateriaal  
  BIO 73  
  FillPak/Padpak opvulpapier 71  
  Flo-Pak 73  
  Houtwol 81  
  Instapack Quick RT 78  
  Speedman opvulpapier 63

## **W**

Waarschuwingdriehoek 16  
Waarschuwingsetiketten 113  
Waarschuwingstape 22, 117  
Weefseltape 22  
WIAIR 3000+ 76  
Wrapman 39  
Wrapman palletwikkelaar 39  
Wrappak ex mini 63

## **Z**

Zakken  
  Afvalzakken 57  
  Gripzakken 58, 59, 60  
  Harmonica 55, 56  
  Luchtkussenfolie 102  
  Monsterzakken 102, 109  
  Vlak 54, 55, 65, 98  
Zakkensluiters  
  Heavy duty 26  
  Standaard 26  
Zebraetiketten 114  
Zegelloos span- sluitapparaat  
  Kunststofband 89  
  Staalband 93  
Zegels  
  Kunststofband 85  
Zelfklevende enveloppen  
  Blanco 107  
  Document enclosed 108  
  Faktuur / Paklijst 108  
  Qdoc diverse opdruks 108  
Zelfklevende etiketten  
  Fluor 114  
  Thermisch 114  
  Waarschuwingsetiketten 113  
Zelfklevende papieren tape 23  
Zelfklevende verpakking  
  Boekverzendingverpakking 103  
  Golfkarton vellen 79  
  Ordnerverzendingverpakking 103  
  Schuimblokken 78  
Zetpakdozen 12, 105  
Zijdevloeipapier 62

**PANHUIJSEN**  
VERPAKKINGEN B.V.

Boogschutterstraat 14  
5015 BW Tilburg  
The Netherlands

T 013 5 835 835  
E-mail: [info@panhuijsen.nl](mailto:info@panhuijsen.nl)  
[www.panhuijsen.nl](http://www.panhuijsen.nl)



BU KONINKLIJKE BESCHICHTING  
HOLLANDSCHER



Zakenvriend van  **KWF**